

D A CH L-Regler

Der L-Regler ist ein Spannungsteiler (L-Glied) zur Lautstärkeanpassung von 8-Ω-Lautsprechern. Durch seine spezielle Konstruktion mit zwei über eine Achse einstellbaren Widerständen wird ein gleichbleibender Eingangswiderstand erreicht. Der Ausgang eines Verstärkers oder einer Frequenzweiche wird dadurch immer mit etwa 8 Ω belastet, unabhängig von der Einstellung des L-Reglers.

GB Speaker L-Pad

This L-pad is a voltage divider (L-network) for matching the volume of 8 Ω speakers. It features a special design with two resistors controlled by a single shaft so that a constant input resistance is obtained. Thus, regardless of the setting of the L-pad, the output load of an amplifier or a crossover network will always be approx. 8 Ω.

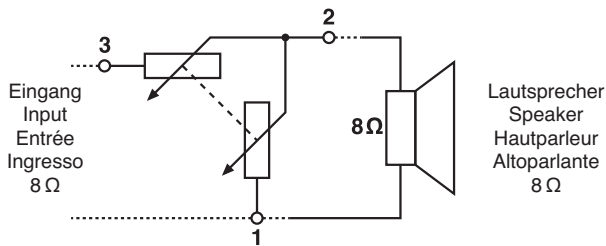
F B CH Atténuateur à impédance constante

L'atténuateur à impédance constante (L-pad) est un diviseur de tension pour adapter le volume de haut-parleurs 8 Ω. Grâce à sa construction spécifique avec deux résistances réglables via un axe, on obtient une résistance d'entrée constante. La sortie d'un amplificateur ou d'un filtre de fréquences reçoit ainsi toujours une charge de 8 Ω, indépendamment de la position de l'atténuateur.

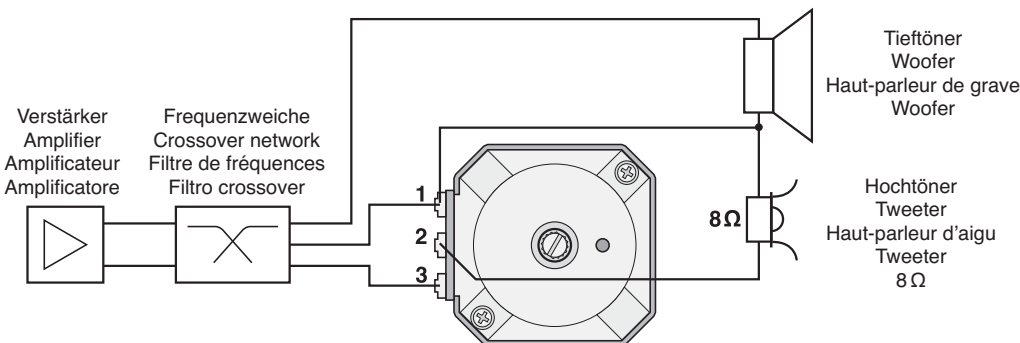
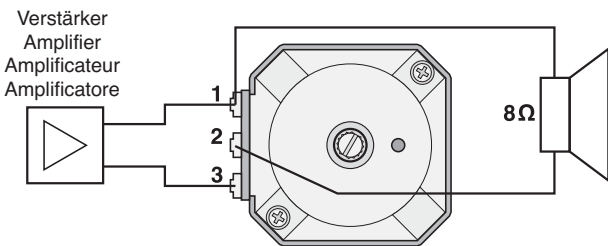
I Attenuatore per altoparlanti

L'attenuatore per altoparlanti è un divisore di tensione (L-pad) per adattare il volume di altoparlanti a 8 Ω. Grazie alla sua costruzione particolare con due resistenze regolabili tramite un asse si ottiene una resistenza costante all'ingresso. L'uscita di un amplificatore o di un filtro crossover è sempre caricata con 8 Ω circa, indipendentemente dalla posizione dell'attenuatore.

Schaltung • Circuit • Circuit • Circuito



Anwendungen • Applications • Utilisations • Applicazioni



Anpassung des Hochtonpegels in einem 2-Wege-Lautsprechersystem
High-range level matching in a 2-way speaker system
Adaptation du niveau d'aigu dans un système haut-parleur 2 voies
Adattamento del livello degli alti in un sistema per altoparlanti a 2 vie

**Technische Daten • Specifications
Caractéristiques techniques • Dati tecnici**

	AT-52H mono	AT-52ST stereo
Impedanz Impedance Impédance Impedenza	8 Ω ±20 %	
Dämpfungsrichtung Attenuation direction Sens atténuation Direzione di attenuazione	Linksdrehung counter-clockwise gauche girata a sinistra	
Drehbereich Rotation angle Angle de rotation Angolo di rotazione	300° ±5°	
Dämpfung Attenuation Atténuation Attenuazione	0 dB ... ∞	
Spitzenbelastbarkeit Max. power rating Puissance crête Potenza di picco	50 W	2 x 50 W
Gewindelänge Thread length Longueur filetage Lunghezza filettatura	19 mm	