

# ELA-Mischverstärker PA Mixing Amplifier



**PA-306** Bestell-Nr. • Order No. 17.6800

**PA-312** Bestell-Nr. • Order No. 17.3640

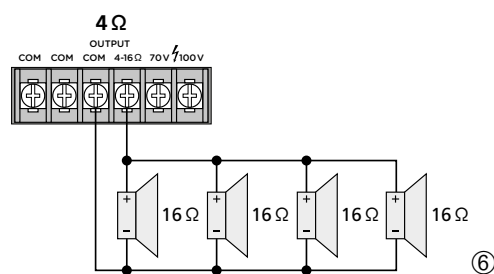
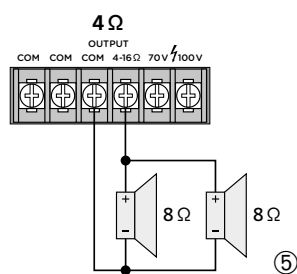
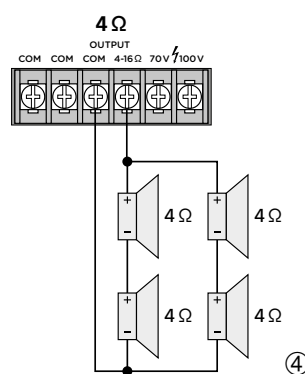
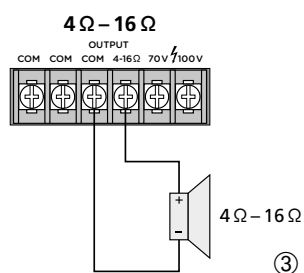
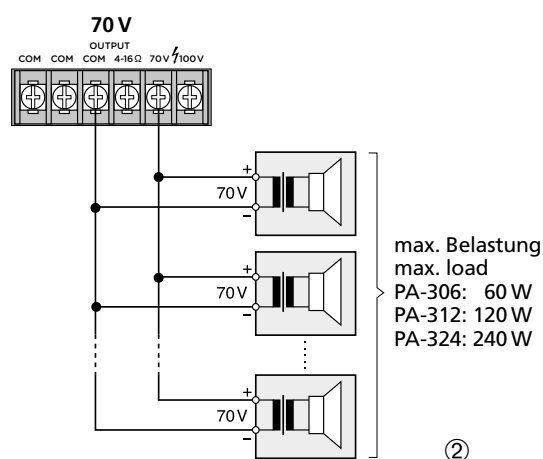
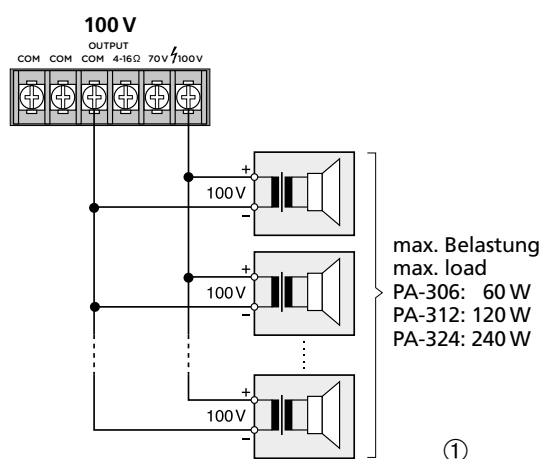
**PA-324** Bestell-Nr. • Order No. 17.4420



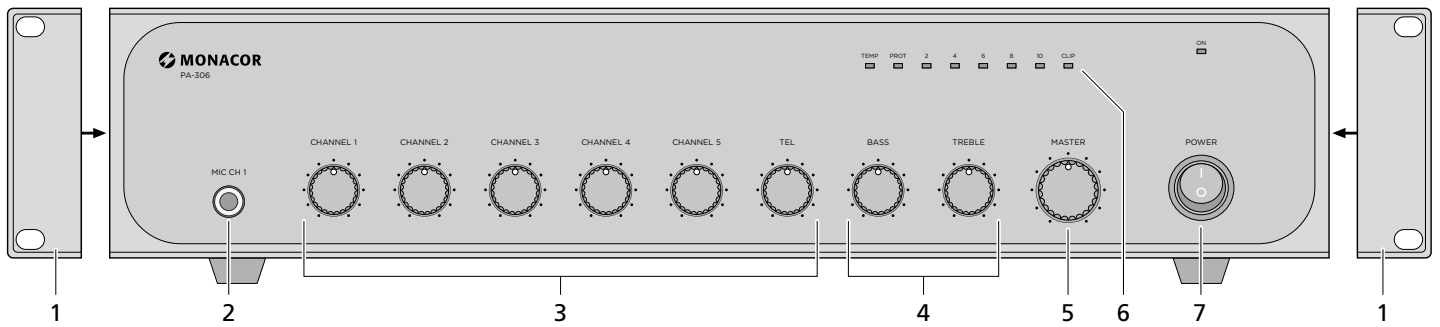
BEDIENUNGSANLEITUNG  
INSTRUCTION MANUAL  
MODE D'EMPLOI  
ISTRUZIONI PER L'USO  
GEBRUIKSAANWIJZING  
MANUAL DE INSTRUCCIONES  
INSTRUKCJA OBSŁUGI  
SIKKERHEDSOPLYSNINGER  
SÄKERHETSFÖRESKRIFTER  
TURVALLISUUDESTA



Deutsch . . . . .	Seite	4
English . . . . .	Page	6
Français . . . . .	Page	8
Italiano . . . . .	Pagina	10
Nederlands . . . . .	Pagina	12
Español . . . . .	Página	14
Polski . . . . .	Strona	16
Dansk . . . . .	Sida	18
Svenska . . . . .	Sidan	18
Suomi . . . . .	Sivulta	19



Beispiele für den Anschluss von Lautsprechern • Examples for connecting speakers  
 Exemples de branchement de haut-parleurs • Esempi per il collegamento di altoparlanti  
 Voorbeelden voor het aansluiten van luidsprekers • Ejemplos para la conexión de altavoces



## ELA-Mischverstärker

Bitte lesen Sie diese Anleitung vor dem Betrieb gründlich durch und heben Sie sie für ein späteres Nachlesen auf.

Die Lautsprecher dürfen nur von Personen, die ausreichende Fachkenntnisse in der 100-V-Beschallungstechnik besitzen, angeschlossen werden (Kap. 4.2, Position 10). Die Bedienung des Verstärkers ist einfach und auf erwachsene Nichtfachleute ausgerichtet. Treten jedoch Fragen auf, wenden Sie sich bitte an Ihren Installateur oder Fachhändler.

### 1 Hinweise für den sicheren Gebrauch

Das Gerät entspricht allen relevanten Richtlinien der EU und trägt deshalb das CE-Zeichen.

#### WARNUNG



Das Gerät wird mit lebensgefährlicher Netzspannung versorgt. Nehmen Sie deshalb niemals selbst Eingriffe am Gerät vor und stecken Sie nichts durch die Lüftungsöffnungen! Es besteht die Gefahr eines elektrischen Schlages.

Im Betrieb liegt an den Lautsprecheranschlüssen (10) berührungsfähige Spannung bis 100V an. Betreiben Sie den Verstärker nur mit heruntergeklappter Schutzabdeckung.

Führen Sie alle Anschlüsse nur bei ausgeschaltetem Verstärker durch.

- Das Gerät ist nur zur Verwendung im Innenbereich geeignet. Schützen Sie es vor Tropf- und Spritzwasser, hoher Luftfeuchtigkeit und Hitze (zulässiger Einsatztemperaturbereich 0–40°C).
- Stellen Sie keine mit Flüssigkeit gefüllten Gefäße, z. B. Trinkgläser, auf das Gerät.
- Die im Gerät entstehende Wärme muss durch Luftzirkulation abgegeben werden. Decken Sie die Lüftungsöffnungen nicht ab.
- Nehmen Sie das Gerät nicht in Betrieb und ziehen Sie sofort den Netzstecker aus der Steckdose,
  1. wenn sichtbare Schäden am Gerät oder am Netzkabel vorhanden sind,
  2. wenn nach einem Sturz oder Ähnlichem der Verdacht auf einen Defekt besteht,
  3. wenn Funktionsstörungen auftreten.
 Geben Sie das Gerät in jedem Fall zur Reparatur in eine Fachwerkstatt.
- Ziehen Sie den Netzstecker nie am Kabel aus der Steckdose, fassen Sie immer am Stecker an.

- Verwenden Sie für die Reinigung nur ein trockenes, weiches Tuch, niemals Wasser oder Chemikalien.
- Wird das Gerät zweckentfremdet, nicht richtig angeschlossen, falsch bedient oder nicht fachgerecht repariert, kann keine Haftung für daraus resultierende Sach- oder Personenschäden und keine Garantie für das Gerät übernommen werden.



Soll das Gerät endgültig aus dem Betrieb genommen werden, übergeben Sie es zur umweltgerechten Entsorgung einem örtlichen Recyclingbetrieb.

### 2 Einsatzmöglichkeiten

Dieser Verstärker mit einer Sinusausgangsleistung von

PA-306	60W
PA-312	120W
PA-324	240W

ist speziell für den Einsatz in ELA-Anlagen konzipiert. Es können entweder 100-V- bzw. 70-V-Lautsprecher oder Niederohmlautsprecher (Impedanz min. 4Ω) verwendet werden.

Der Verstärker ist mit 6 Eingängen ausgestattet:

- 1 × Line-Pegel-Eingang TEL INPUT für wichtige Durchsagen (z. B. von einer Telefonzentrale) mit Vorrang vor allen anderen Eingängen, d. h. sobald ein Signal an dem Eingang anliegt, werden die Signale der anderen Eingänge ausgeblendet
- 1 × Mikrofon-/Line-Pegel-Eingang CH 1 für wichtige Durchsagen mit Vorrang vor den Eingängen CH 2–CH 5, d. h. sobald ein Signal am Eingang CH 1 anliegt, werden die Signale der untergeordneten Eingänge in der Lautstärke reduziert
- 2 × Mikrofoneingänge CH 2 und CH 3
- 2 × Line-Pegel-Eingänge CH 4 und CH 5 z. B. für Hintergrundmusik von einem MP3/CD-Spieler, Radio oder Tape-Deck

### 3 Aufstellen des Verstärkers

Der Verstärker ist für den Einschub in ein Rack für Geräte mit einer Breite von 482 mm (19") vorgesehen, kann aber auch als Tischgerät verwendet werden. In jedem Fall muss Luft ungehindert durch alle Lüftungsöffnungen strömen können, damit eine ausreichende Kühlung des Verstärkers gewährleistet ist.

### 3.1 Rackeinbau

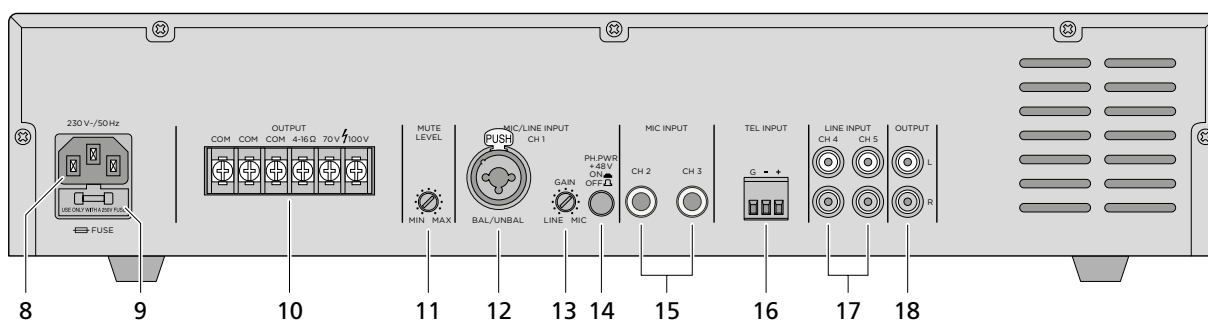
Zum Einbau in ein Rack die beiden Montagewinkel (1) seitlich am Verstärker festschrauben. Der Verstärker benötigt im Rack einen Platz von 2 HE (2 Höheneinheiten = 89 mm). Damit das Rack nicht kopflastig wird, muss der Verstärker im unteren Bereich des Racks eingeschoben werden. Für eine sichere Befestigung reichen die Montagewinkel allein nicht aus. Zusätzlich müssen Seitenschiene oder eine Bodenplatte das Gerät halten.

Die vom Verstärker abgegebene erhitzte Luft muss aus dem Rack austreten können. Anderenfalls kommt es im Rack zu einem Hitzestau, wodurch nicht nur der Verstärker, sondern auch andere Geräte im Rack beschädigt werden können. Bei unzureichendem Wärmeabfluss in das Rack eine Lüftereinheit (z. B. DPVEN-04) einsetzen.

## 4 Bedienelemente und Anschlüsse

### 4.1 Vorderseite

- 1 Montagewinkel (2 ×) zum Einbau des Verstärkers in ein Rack für Geräte mit einer Breite von 482 mm (19")
- 2 Eingang MIC CH 1 (6,3-mm-Klinke, asym.) zum Anschluss eines Mikrofons  
Die Buchse ist parallelgeschaltet mit der Buchse CH 1 (12) auf der Rückseite, kann jedoch keine Phantomspeisung liefern.  
Der Eingang MIC CH 1 ist mit einer Vorrangschaltung ausgestattet: Bei einer Durchsage über diesen Eingang werden die Eingänge CH 2, CH 3 (15), CH 4 und CH 5 (17) automatisch in der Lautstärke verringert, um die Verständlichkeit der Durchsage zu verbessern. Die Höhe der Lautstärkeverringern lässt sich mit dem Regler MUTE LEVEL (11) einstellen.
- 3 Eingangspegelregler zum Mischen oder Ein- und Ausblenden der Eingangssignale
- 4 Klangregler BASS und TREBLE
- 5 Regler MASTER für die Lautstärke des Mischsignals an den Line- und Lautsprecherausgängen (18, 10)
- 6 Ausgangspegelanzeige  
Anzeige TEMP für Überhitzung  
Anzeige PROT für Kurzschluss oder Überlastung der Lautsprecherausgänge (10)  
Leuchtet die Übersteuerungsanzeige CLIP nicht nur kurz auf, den Regler MASTER (5) oder den entsprechenden Eingangsregler (3) zurückdrehen.



Leuchtet die Anzeige **TEMP** auf, muss der Verstärker besser belüftet werden. Sobald der Verstärker abgekühlt ist, erlischt die Anzeige **TEMP** wieder.

Leuchtet die Anzeige **PROT** auf, den Verstärker ausschalten und die Überlast oder den Kurzschluss an den Lautsprecheranschlüssen beseitigen. Die Anzeige **PROT** erlischt danach wieder. Kann die Fehlerursache nicht gefunden werden, Fachpersonal zur Hilfe nehmen.

- 7 Ein-/Ausschalter **POWER** mit darüberliegender Betriebsanzeige **ON**

#### 4.2 Rückseite

- 8 Netzbuchse zum Anschluss an eine Steckdose (230V/50Hz) über das beiliegende Netzkabel

- 9 Halterung für die Netzsicherung  
Eine geschmolzene Sicherung nur durch eine gleichen Typs ersetzen.

- 10 Lautsprecheranschlüsse mit transparenter Schutzabdeckung, zum Anschluss der Lautsprecher die Abdeckung nach oben klappen

Anschlussbeispiele siehe Abb. 1–6 auf der Seite 3

**Entweder** 100-V- oder 70-V-Lautsprecher an die Klemmen „70V“ oder „100V“ und „COM“ anschließen (Abb. 1, 2); der Verstärker darf mit maximal 60W (PA-306), 120W (PA-312) bzw. 240W (PA-324) durch die Lautsprecher belastet werden, anderenfalls kann er beschädigt werden **oder** einen Lautsprecher bzw. eine Lautsprechergruppe mit einer Gesamtimpedanz von mindestens 4Ω an die Klemmen „4-16Ω“ und „COM“ anschließen. Die Abbildungen 3 bis 6 zeigen verschiedene Arten, die Mindestimpedanz einzuhalten. Es gibt aber noch weitere Möglichkeiten.

#### WARNUNG



Betreiben Sie das Gerät nur mit heruntergeklappter Abdeckung. Anderenfalls kann es beim Berühren der Anschlüsse durch die hohe Spannung zu einem gefährlichen elektrischen Schlag kommen.

- 11 Regler **MUTE LEVEL** zum Einstellen der Höhe der Lautstärkeabsenkung für die Eingänge CH2, CH3 (15), CH4 und CH5 (17), wenn über den Eingang CH1 (2, 12) eine Durchsage erfolgt

- 12 Eingang CH1 (kombinierte XLR-/6,3-mm-Klinkenbuchse, sym.) zum Anschluss einer

Tonquelle, wahlweise ein Mikrofon oder ein Gerät mit Line-Signalpegel; für ein phantomgespeistes Mikrofon die Taste **PH. PWR** (14) hineindrücken

Die Buchse ist parallelgeschaltet mit der Buchse **MIC CH1** (2) auf der Vorderseite. Zur Vorrangschaltung des Eingangs **CH1** siehe Position 2.

- 13 **GAIN**-Regler des Kanals **CH1**

Mit dem Regler die Eingangsempfindlichkeit an den Ausgangspegel der Tonquelle anpassen: bei Anschluss eines Mikrofons den Regler nach rechts aufdrehen, bei Anschluss eines Geräts mit Line-Pegel den Regler nach links zurückdrehen. Die Reglerposition muss ggf. nach der Inbetriebnahme korrigiert werden: Wenn zur Einstellung der gewünschten Lautstärke der Regler **CHANNEL 1** (3) sehr weit zurückgedreht (Ton zu laut bzw. verzerrt) oder sehr weit aufgedreht (Ton zu leise) werden muss, den **GAIN**-Regler entsprechend zurück- bzw. aufdrehen.

- 14 Taste **PH. PWR** zum Einschalten der 48-V-Phantomspeisung für die Buchse **CH1** (12) auf der Rückseite

[Die Buchse **MIC CH1** (2) auf der Vorderseite kann keine Phantomspeisung liefern.]

**Vorsicht!** Bei eingeschalteter Phantomspeisung kein Mikrofon mit asymmetrischem Ausgang anschließen, da dieses beschädigt werden kann.

- 15 Eingänge **CH2** und **CH3** (6,3-mm-Klinke, asym.) zum Anschluss von Mikrofonen

- 16 Eingang **TEL INPUT** (Steckschraubklemme) zum Anschluss einer Telefonzentrale mit Line-Pegel-Ausgang oder einer anderen Line-Signalquelle für wichtige Durchsagen  
Sobald ein Signal an diesem Eingang anliegt, werden die Signale der anderen Eingänge ausgeblendet.

Die Klemme lässt sich zur leichteren Handhabung beim Anschließen aus ihrer Steckverbindung herausziehen.

- 17 Eingänge **CH4** und **CH5** (Cinch-Buchsen) zum Anschluss von Audiogeräten mit Line-Ausgang (MP3/CD-Spieler, Radio, Tape-Deck etc.)

- 18 Line-Ausgang **OUTPUT** (Cinch-Buchsen) für das Mischsignal zum Anschluss z. B. eines zusätzlichen Verstärkers, wenn mehr Lautsprecher benötigt werden, als der PA-306/PA-312/PA-324 betreiben kann

## 5 Technische Daten

Ausgangsleistung

Nennleistung

PA-306: ..... 60W

PA-312: ..... 120W

PA-324: ..... 240W

Musikleistung

PA-306: ..... 80W

PA-312: ..... 160W

PA-324: ..... 340W

Klirrfaktor: ..... < 0,5 %

Ausgänge

Lautsprecher (10): ... 4–16Ω, 70/100V

Line (18): ..... 0,775V/600Ω

Eingänge

Empfindlichkeit/Impedanz; Anschluss

**MIC CH1** (2): ..... 6mV/600Ω; 6,3-mm-Klinke, asymmetrisch

**CH1** (12): ..... 6–260mV/2kΩ; kombinierte XLR-/6,3-mm-Klinkenbuchse, symmetrisch

**MIC CH2, CH3** (15): 5mV/600Ω; 6,3-mm-Klinke, asym.

**LINE CH4, CH5** (17): 350mV/10kΩ; Cinch

**TEL INPUT** (16): ..... 1V/10kΩ; Schraubanschlüsse, sym.

Phantomspeisung

für **MIC INPUT CH1**: ... 48V (≡), zuschaltbar

Frequenzbereich: ..... 50–16000Hz

Klangregler

Tiefen: ..... ±10dB/100Hz

Höhen: ..... ±10dB/10kHz

Störabstand

Mic: ..... 66dB

Line: ..... 80dB

Stromversorgung: ..... 230V/50Hz

Leistungsaufnahme

PA-306: ..... max. 250VA

PA-312: ..... max. 450VA

PA-324: ..... max. 740VA

Einsatztemperatur: ... 0–40°C

Abmessungen (B × H × T)

PA-306, PA-312: ... 430 × 88 × 335 mm, 2HE

PA-324: ..... 430 × 88 × 380 mm, 2HE

Gewicht

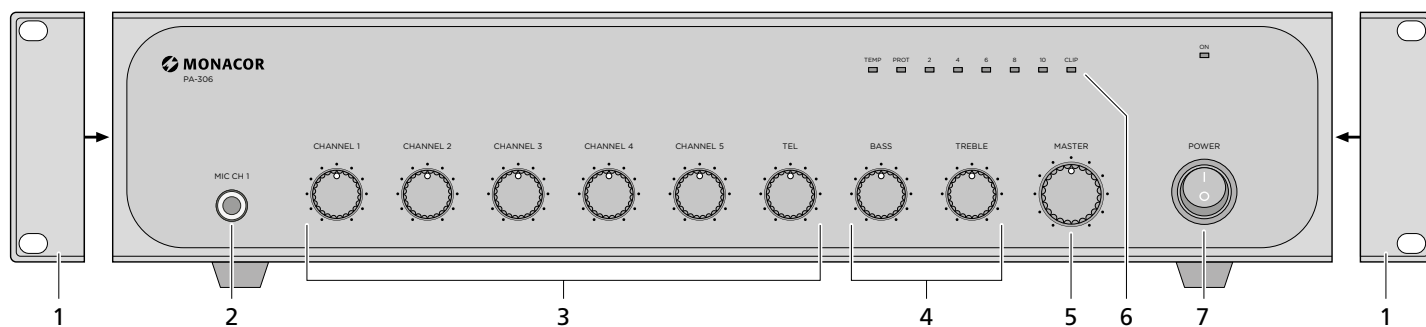
PA-306: ..... 6,7 kg

PA-312: ..... 7,8 kg

PA-324: ..... 16,6 kg

Änderungen vorbehalten.

Diese Bedienungsanleitung ist urheberrechtlich für **MONACOR® INTERNATIONAL GmbH & Co. KG** geschützt. Eine Reproduktion für eigene kommerzielle Zwecke – auch auszugsweise – ist untersagt.



## PA Mixing Amplifier

Please read these instructions carefully prior to operation and keep them for later reference.

Connection of the speakers (chapte 4.2, item 10) requires adequate technical knowledge in 100V PA technology and is to be made by experts only. Operation of the amplifier is easy, even for adults without any expert knowledge. However, in case of any queries, please contact your installer or retailer.

### 1 Safety Notes

This unit corresponds to all relevant directives of the EU and is therefore marked with **CE**.

#### WARNING



The unit uses dangerous mains voltage. Leave servicing to skilled personnel only and do not insert anything into the air vents! Inexpert handling of the unit may result in electric shock.

During operation, there is a hazard of contact with a dangerous voltage up to 100V at the speaker terminals (10). Always fold down the protective cover when operating the amplifier.

Always switch off the amplifier before making any connection.

- The unit is suitable for indoor use only. Protect it against dripping water and splash water, high air humidity and heat (admissible ambient temperature range: 0–40 °C).
- Do not place any vessel filled with liquid on the unit, e.g. a drinking glass.
- The heat generated inside the unit must be dissipated by air circulation. Therefore, never cover the air vents.
- Do not operate the unit and immediately disconnect the mains plug from the socket
  1. if the unit or the mains cable is visibly damaged,
  2. if a defect might have occurred after the unit was dropped or suffered a similar accident,
  3. if malfunctions occur.
 In any case the unit must be repaired by skilled personnel.
- Never pull the mains cable to disconnect the mains plug from the socket, always seize the plug.
- For cleaning only use a dry, soft cloth; never use water or chemicals.
- No guarantee claims for the unit and no liability for any resulting personal damage or material damage will be accepted if the unit

is used for other purposes than originally intended, if it is not correctly connected or operated, or if it is not repaired in an expert way.



If the unit is to be put out of operation definitively, take it to a local recycling plant for a disposal which is not harmful to the environment.

### 2 Applications

This amplifier with a RMS output power of

PA-306	60 W
PA-312	120 W
PA-324	240 W

is specially designed for PA systems. Either use 100V or 70V speakers or low resistance speakers (minimum impedance 4 Ω).

The amplifier is equipped with 6 inputs:

- 1 × line level input TEL INPUT for important announcements (e.g. from a telephone system) taking priority over all other inputs, i.e. with a signal present at the input, the signals of the other inputs will be faded out
- 1 × microphone/line level CH1 for important announcements taking priority over the inputs CH2–CH5, i.e. with a signal present at the input CH 1, the volume of the signals at the inputs of lower priority will be attenuated
- 2 × microphone inputs CH2 and CH3
- 2 × line level inputs CH4 and CH5, e.g. for background music from an MP3/CD player, radio or tape deck

### 3 Setting Up the Amplifier

The amplifier is designed for installation into a rack for units of a width of 482 mm (19"); however, it is also suitable as a tabletop unit. In order to ensure a sufficient cooling of the amplifier, air must always be able to flow freely through all air vents.

#### 3.1 Rack installation

For rack installation, fasten the two mounting brackets (1) with screws to the sides of the amplifier. In the rack, the amplifier requires a space of 2 RS (2 rack spaces = 89 mm). To prevent the rack from becoming top-heavy, insert the amplifier into the lower section of the rack. The mounting brackets alone are not sufficient for fixing it safely; additionally

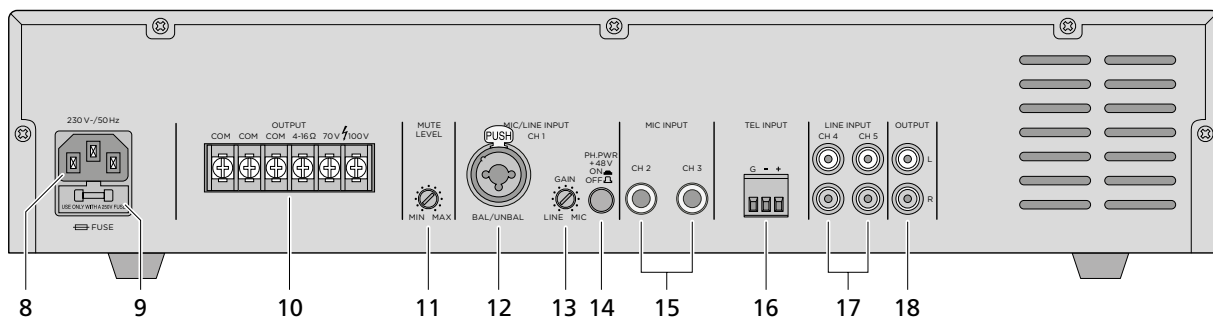
use lateral rails or a bottom plate to secure the unit.

The hot air given off by the amplifier must be dissipated from the rack, otherwise heat will accumulate in the rack which may not only damage the amplifier but also other units in the rack. In case of insufficient heat dissipation, install a ventilation (e.g. DPVEN-04) unit into the rack.

### 4 Operating Elements and Connections

#### 4.1 Front panel

- 1 Mounting bracket (2 ×) to install the amplifier into a rack for units of a width of 482 mm (19")
- 2 Input MIC CH 1 (6.3 mm jack, unbal.) to connect a microphone  
The jack is connected in parallel with the jack CH 1 (12) on the rear panel; however, it is not able to supply phantom power. The input MIC CH 1 has a priority circuit: When an announcement is made via this input, the volume of the inputs CH2, CH3 (15), CH4 and CH5 (17) will be automatically attenuated so that it is easier to understand the announcement. To adjust the level of volume attenuation, use the control MUTE LEVEL (11).
- 3 Input level control to mix or fade in/fade out the input signals
- 4 Tone controls BASS and TREBLE
- 5 Control MASTER for the volume of the mixed signal at the line outputs and speaker outputs (18, 10)
- 6 Output level indication  
LED TEMP to indicate overheating  
LED PROT to indicate short circuit or overload of the speaker outputs (10)  
If the overload LED CLIP lights up more than briefly, turn back the control MASTER (5) or the corresponding input control (3).  
If the LED TEMP lights up, improve the ventilation of the amplifier. As soon as the amplifier has cooled down, the LED TEMP is extinguished.  
If the LED PROT lights up, switch off the amplifier and eliminate the overload or the short circuit at the speaker outputs. Then the LED PROT is extinguished. If you are not able to identify the fault, consult skilled personnel.
- 7 POWER switch with power LED ON directly above



## 4.2 Rear panel

- 8 Mains jack for connection to a socket (230V/50Hz) via the mains cable provided
- 9 Support for the mains fuse  
Always replace a blown fuse by one of the same type.
- 10 Speaker terminals with transparent protective cover; to connect the speakers, fold up the cover

Examples for connection see figs. 1–6 on page 3

Either connect 100V or 70V speakers to the terminals "70V" or "100V" and "COM" (figs. 1, 2; the maximum speaker load for the amplifier is 60W (PA-306), 120W (PA-312) or 240W (PA-324), otherwise the amplifier may be damaged

or connect a speaker or a speaker group with a total impedance of at least 4Ω to the terminals "4-16Ω" and "COM". Figures 3 to 6 show various ways to obtain the minimum impedance. However, there are also other possibilities.

### WARNING



Always fold down the cover when operating the amplifier. A dangerous high voltage is present at the terminals; you will risk an electric shock if you touch them.

- 11 Control MUTE LEVEL to adjust the level of volume attenuation for the inputs CH2, CH3 (15), CH4 and CH5 (17) when an announcement is made via the input CH1 (2, 12)
- 12 Input CH1 (combined XLR/6.3 mm jack, bal.) for connection of an audio source (either a microphone or a unit with line signal level); for a phantom-powered microphone, engage the button PH. PWR (14)  
The jack is connected in parallel with the jack MIC CH1 (2) on the front panel. For

the priority circuit of the input CH1 see item 2.

- 13 Controls GAIN for the channel CH1  
Use the control to match the input sensitivity to the output level of the audio source: When a microphone is connected, turn the control clockwise; when an audio source with line level is connected, turn the control anti-clockwise. If required, readjust the control GAIN after the amplifier has been set into operation: When the control CHANNEL 1 (3) must be turned back very far (sound too loud or distorted) or turned up very far (sound too low) to set the volume desired, turn the control GAIN anti-clockwise or clockwise accordingly.

- 14 Button PH. PWR to activate the 48V phantom power for the jack CH1 (12) on the rear panel

[The jack MIC CH1 (2) on the front panel is not able to supply phantom power.]

**Caution!** When the phantom power has been activated, do not connect any microphone with unbalanced output; this microphone may be damaged.

- 15 Inputs CH2 and CH3 (6.3 mm jack, unbal.) to connect microphones
- 16 Input TEL INPUT (plug-in screw terminal) to connect a telephone system with line level output or another line signal source for important announcements.  
With a signal present at this input, the signals at the other inputs will be faded out. To make connection easier, it is possible to remove the terminal from its plug-in connection.
- 17 Inputs CH4 and CH5 (RCA jacks) to connect audio units with line output (MP3/CD player, radio, tape deck, etc.)
- 18 Line output OUTPUT (RCA jacks) for the mixed signal to connect, for example, an additional amplifier if more speakers are required than the PA-306/PA-312/PA-324 can handle

## 5 Specifications

### Output power

#### Rated power

PA-306: . . . . .	60W
PA-312: . . . . .	120W
PA-324: . . . . .	240W

#### Music power

PA-306: . . . . .	80W
PA-312: . . . . .	160W
PA-324: . . . . .	340W

THD: . . . . . < 0.5 %

### Outputs

Speakers (10): . . . . .	4–16Ω, 70/100V
Line (18): . . . . .	0.775V/600Ω

### Inputs

#### Sensitivity/impedance; connection

MIC CH1 (2): . . . . .	6 mV/600Ω; 6.3 mm jack, unbal.
CH1 (12): . . . . .	6–260 mV/2 kΩ; combined XLR/6.3 mm jack, balanced
MIC CH2, CH3 (15): . . . . .	5 mV/600Ω; 6.3 mm jack, unbalanced
LINE CH4, CH5 (17): . . . . .	350 mV/10 kΩ; RCA
TEL INPUT (16): . . . . .	1V/10 kΩ, screw terminals, balanced

#### Phantom power

for MIC INPUT CH1: . . . . . 48V (≡),  
to be activated

Frequency range: . . . . . 50–16 000 Hz

#### Tone controls

BASS: . . . . .	±10 dB/100 Hz
TREBLE: . . . . .	±10 dB/10 kHz

#### S/N ratio

Mic: . . . . .	66 dB
Line: . . . . .	80 dB

Power supply: . . . . . 230V/50Hz

#### Power consumption

PA-306: . . . . .	250 VA max.
PA-312: . . . . .	450 VA max.
PA-324: . . . . .	740 VA max.

Ambient temperature: . . . . . 0–40°C

#### Dimensions (W x H x D)

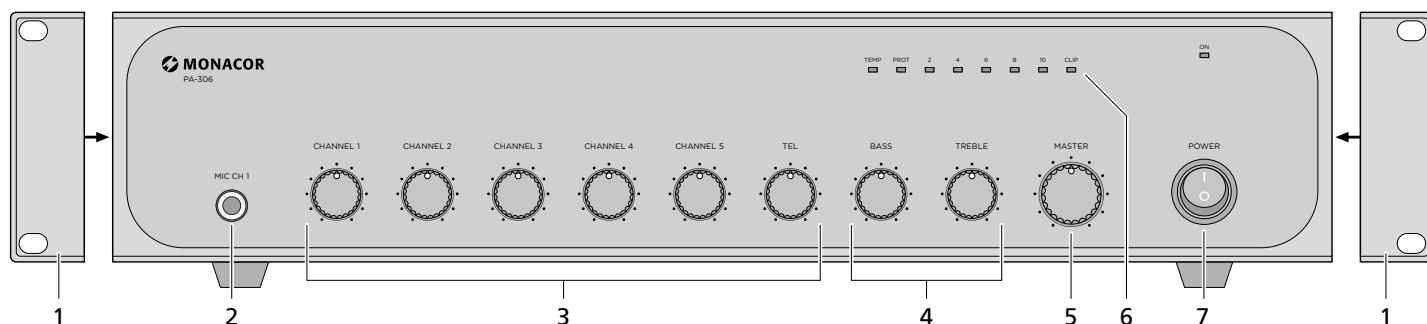
PA-306, PA-312: . . . . .	430 x 88 x 335 mm, 2 RS
PA-324: . . . . .	430 x 88 x 380 mm, 2 RS

#### Weight

PA-306: . . . . .	6,7 kg
PA-312: . . . . .	7,8 kg
PA-324: . . . . .	16,6 kg

Subject to technical modification.

All rights reserved by MONACOR® INTERNATIONAL GmbH & Co. KG. No part of this instruction manual may be reproduced in any form or by any means for any commercial use.



## Amplificateur mixeur Public Adress

Veillez lire la présente notice avec attention avant le fonctionnement et conservez-la pour pouvoir vous y reporter ultérieurement.

Seules des personnes ayant des connaissances suffisantes en ligne 100V peuvent installer les enceintes (chapitre 4.2, position 10). L'utilisation de l'amplificateur est simple et prévue pour des adultes non techniciens. Cependant, en cas de questions, contactez votre installateur ou revendeur.

### 1 Conseils d'utilisation et de sécurité

L'appareil répond à toutes les directives nécessaires de l'Union européenne et porte donc le symbole CE.

#### AVERTISSEMENT



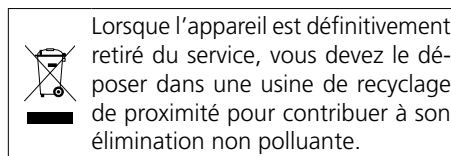
L'appareil est alimenté par une tension dangereuse. Ne touchez jamais l'intérieur de l'appareil et ne faites rien tomber dans les ouïes de ventilation car en cas de mauvaise manipulation, il y a risque de décharge électrique.

Pendant le fonctionnement, une tension dangereuse jusqu'à 100V est présente aux bornes haut-parleurs (10). Faites fonctionner l'amplificateur uniquement lorsque le cache de protection est fermé.

Effectuez les branchements uniquement lorsque l'amplificateur est éteint.

- L'appareil n'est conçu que pour une utilisation en intérieur. Protégez-le des éclaboussures, de tout type de projections d'eau, d'une humidité d'air élevée et de la chaleur (température ambiante admissible 0–40°C).
- En aucun cas, vous ne devez poser d'objets contenant du liquide, par exemple un verre, sur l'appareil.
- La chaleur dégagée par l'appareil doit être évacuée par une circulation d'air correcte. En aucun cas les ouïes de ventilation ne doivent être obstruées.
- Ne faites pas fonctionner l'appareil et débranchez le cordon secteur immédiatement dans les cas suivants :
  1. l'appareil ou le cordon secteur présente des dommages visibles,
  2. après une chute ou un accident similaire, vous avez un doute sur l'état de l'appareil.
  3. des dysfonctionnements apparaissent. Dans tous les cas, les dommages doivent être réparés par un technicien spécialisé.

- Ne débranchez pas l'appareil en tirant sur le cordon secteur : retirez toujours le cordon secteur en tirant la fiche.
- Pour le nettoyage, utilisez un chiffon sec et doux, en aucun cas de produits chimiques ou d'eau.
- Nous déclinons toute responsabilité en cas de dommages corporels ou matériels résultants si l'appareil est utilisé dans un but autre que celui pour lequel il a été conçu, s'il n'est pas correctement branché ou utilisé ou s'il n'est pas réparé par une personne habilitée ; en outre, tout droit à la garantie deviendrait caduque.



CARTONS ET EMBALLAGE PAPIER À TRIER

### 2 Possibilités d'utilisation

Cet amplificateur avec une puissance de sortie RMS de

PA-306	60 W
PA-312	120 W
PA-324	240 W

est spécialement conçu pour une utilisation dans des installations de Public Adress. On peut utiliser des haut-parleurs 100V ou 70V ou des haut-parleurs basse impédance (impédance minimale 4Ω).

L'amplificateur dispose de 6 entrées :

- 1 × entrée niveau ligne TEL INPUT pour des annonces importantes (par exemple d'une centrale téléphonique) avec priorité sur toutes les autres entrées, c'est-à-dire que dès qu'un signal est présent à l'entrée, les signaux des autres entrées sont coupés
- 1 × entrée micro/niveau ligne CH1 pour des annonces importantes avec priorité sur les entrées CH2–CH5, c'est-à-dire que dès qu'un signal est présent à l'entrée CH1, le volume des signaux présents aux entrées de priorité inférieure diminue
- 2 × entrées micro CH2 et CH3
- 2 × entrées niveau ligne CH4 et CH5 par exemple pour une musique d'ambiance d'un lecteur MP3/CD, d'une radio, d'un tape deck.

### 3 Positionnement de l'amplificateur

L'amplificateur est conçu pour une installation dans un rack pour appareils avec une largeur de 482 mm (19"), mais il peut également être posé directement sur une table. Dans tous les cas, veillez à ce que l'air puisse circuler librement par les ouïes de ventilation pour assurer un refroidissement suffisant de l'amplificateur.

#### 3.1 Installation en rack

Pour une installation dans un rack, vissez les deux étriers de montage livrés (1) sur les côtés de l'amplificateur. L'amplificateur nécessite deux unités (2 unités = 89 mm) dans le rack. Pour que le rack ne se renverse pas, il faut placer l'amplificateur dans la partie inférieure du rack. Pour une fixation sûre, les étriers de montage seuls ne suffisent pas. Il faut que des rails latéraux ou une plaque de base maintiennent l'appareil.

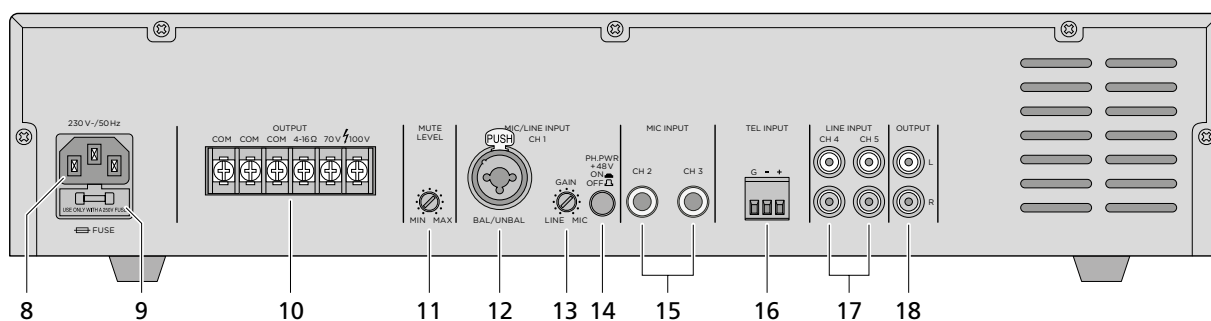
La chaleur dégagée par l'amplificateur doit pouvoir s'évacuer du rack. Sinon il peut y avoir accumulation de chaleur dans le rack, non seulement l'amplificateur mais aussi les autres appareils dans le rack peuvent être endommagés. En cas de dissipation insuffisante de la chaleur, installez une unité de ventilation (par exemple DPVEN-04) dans le rack.

### 4 Éléments et branchements

#### 4.1 Face avant

- 1 Etrier de montage (2 ×) pour installer l'amplificateur dans un rack prévu pour appareils avec une largeur de 482 mm (19")
- 2 Entrée MIC CH1 (jack 6,35, asym.) pour brancher un microphone  
La prise est branchée en parallèle avec la prise CH1 (12) sur la face arrière mais ne peut délivrer aucune alimentation fantôme.  
L'entrée MIC CH1 est dotée d'un circuit prioritaire ; en cas d'annonce via cette entrée, le volume des entrées CH2, CH3 (14), CH4 et CH5 (17) est automatiquement diminué pour améliorer la compréhension de l'annonce. On règle le niveau de la diminution du volume avec le réglage MUTE LEVEL (11).
- 3 Réglage du niveau d'entrée pour mixer ou faire entrer et sortir les signaux d'entrée
- 4 Réglages de tonalité BASS et TREBLE
- 5 Réglage MASTER pour le volume du signal de mixage aux sorties ligne et haut-parleurs (18, 10)
- 6 VU-mètre de niveau de sortie, LED TEMP, témoin de surchauffe





LED PROT, témoin de court-circuit ou surcharge des sorties haut-parleurs (10) Si la LED CLIP, témoin de surcharge brille plus que brièvement, tournez le réglage MASTER (5) ou le réglage d'entrée correspondant (3) dans l'autre sens pour diminuer.

Si la LED TEMP brille, il faut améliorer la ventilation de l'amplificateur. Dès qu'il est refroidi, la LED TEMP s'éteint.

Si la LED PROT brille, éteignez l'amplificateur, éliminez la surcharge ou le court-circuit aux sorties haut-parleurs. La LED PROT s'éteint ensuite. Si vous ne parvenez pas à trouver la source du problème, faites appel à un technicien spécialisé.

7 Interrupteur Marche/Arrêt POWER avec LED témoin de fonctionnement ON située au-dessus

#### 4.2 Face arrière

8 Prise secteur à relier, via le cordon secteur livré, à une prise 230V/50Hz

9 Porte-fusible

Tout fusible fondu doit impérativement être remplacé par un fusible de même type.

10 Bornes haut-parleurs avec cache de protection transparent ; pour brancher les haut-parleurs, ouvrez le cache vers le haut. Exemples de branchement, voir schémas 1-6, page 3

Reliez **soit** des haut-parleurs 100V ou 70V aux bornes «70V» ou «100V» et «COM» (schémas 1-2) ; la charge maximale reçue par l'amplificateur de la part des haut-parleurs ne doit pas dépasser 60W (PA-306), 120W (PA-312) ou 240W (PA-324), sinon l'amplificateur peut être endommagé

**soit** un haut-parleur ou un groupe de haut-parleurs avec une impédance totale de 4Ω au moins aux bornes «4-16Ω» et «COM». Les schémas 3 à 6 présentent différents modèles pour obtenir l'impédance minimale. D'autres possibilités existent.

#### AVERTISSEMENT



Ne faites fonctionner l'appareil que si le cache est fermé. Sinon, il y a risque de contact avec les bornes et risque de décharge électrique à cause de la tension élevée.

11 Réglage MUTE LEVEL pour régler le niveau de la diminution de volume pour les entrées CH2, CH3 (15), CH4 et CH5 (17), si une annonce est effectuée via l'entrée CH1 (2, 12)

12 Entrée CH1 (prise combinée XLR/jack 6,35, sym.) pour brancher une source audio, au choix un microphone ou un appareil à niveau de signal ligne ; pour un microphone à alimentation fantôme, appuyez sur la touche PH. PWR (14). La prise est branchée en parallèle avec la prise MIC CH1 (2) sur la face avant. Pour le circuit prioritaire de l'entrée CH1, voir position 2.

13 Réglage GAIN pour le canal CH1 Avec le réglage, adaptez la sensibilité d'entrée au niveau de sortie de la source audio ; si vous branchez un microphone, tournez le réglage vers la droite, si vous branchez un appareil avec niveau ligne, tournez le réglage vers la gauche. La position du réglage doit être corrigée, si besoin, après la mise en fonction : si pour le réglage du volume souhaité, le réglage CHANNEL 1 (3) doit être tourné trop bas (le son est trop fort ou distordu) ou trop haut (le son est trop faible), tournez le réglage GAIN vers la gauche ou la droite en conséquence.

14 Touche PH. PWR pour activer l'alimentation fantôme 48V pour la prise CH1 (12) sur la face arrière.

[La prise MIC CH1 (2) sur la face avant ne peut pas délivrer d'alimentation fantôme.]

**Attention !** Lorsque l'alimentation fantôme est activée, ne reliez pas de microphone à sortie asymétrique, il pourrait être endommagé.

15 Entrées CH2 et CH3 (jack 6,35, asym.) pour brancher des microphones

16 Entrée TEL INPUT (borne à vis) pour brancher une centrale téléphonique avec sortie niveau ligne ou une autre source de signal ligne pour des annonces importantes.

Dès qu'un signal est présent à cette entrée, les signaux des autres sorties sont coupés.

Vous pouvez retirer la borne de son emplacement pour faciliter le branchement.

17 Entrées CH4 et CH5 (prises RCA) pour brancher des appareils audio avec sortie ligne (lecteur MP3/CD, radio, tape deck...)

18 Sortie ligne OUTPUT (prises RCA) pour le signal de mixage pour brancher par exemple un amplificateur supplémentaire si davantage de haut-parleurs que ce que le PA-306/PA-312/PA-324 peut gérer, sont nécessaires

## 5 Caractéristiques techniques

Puissance de sortie

Puissance nominale

PA-306 : . . . . . 60W

PA-312 : . . . . . 120W

PA-324 : . . . . . 240W

Puissance musique

PA-306 : . . . . . 80W

PA-312 : . . . . . 160W

PA-324 : . . . . . 340W

Taux de distorsion : . . . . . < 0,5 %

Sorties

Haut-parleurs (10) : . . . . . 4-16Ω, 70/100V

Ligne (18) : . . . . . 0,775V/600Ω

Entrées

Sensibilité/Impédance, branchement

MIC CH1 (2) : . . . . . 6mV/600Ω ;  
jack 6,35, asymétrique

CH1 (12) : . . . . . 6-260mV/2kΩ ;  
prise combinée XLR/  
jack 6,35, symétrique

MIC CH2, CH3 (15) : 5mV/600Ω ;  
jack 6,35, asymétrique

Ligne CH4, CH5 (17) : 350mV/10kΩ ; RCA

TEL INPUT (16) : . . . . . 1V/10kΩ ;  
bornes à vis, sym.

Alimentation fantôme

pour MIC INPUT CH1 : . . . . . 48V (≡), commutable

Bande passante : . . . . . 50-16000Hz

Réglages de tonalité

Graves : . . . . . ±10dB/100Hz

Aigus : . . . . . ±10dB/10kHz

Rapport signal/bruit

Mic : . . . . . 66dB

Ligne : . . . . . 80dB

Alimentation : . . . . . 230V/50Hz

Consommation

PA-306 : . . . . . 250VA max.

PA-312 : . . . . . 450VA max.

PA-324 : . . . . . 740VA max.

Température fonc. : . . . . . 0-40°C

Dimensions (l x h x p)

PA-306, PA-312 : . . . . . 430 x 88 x 335 mm,  
2U

PA-324 : . . . . . 430 x 88 x 380 mm,  
2U

Poids

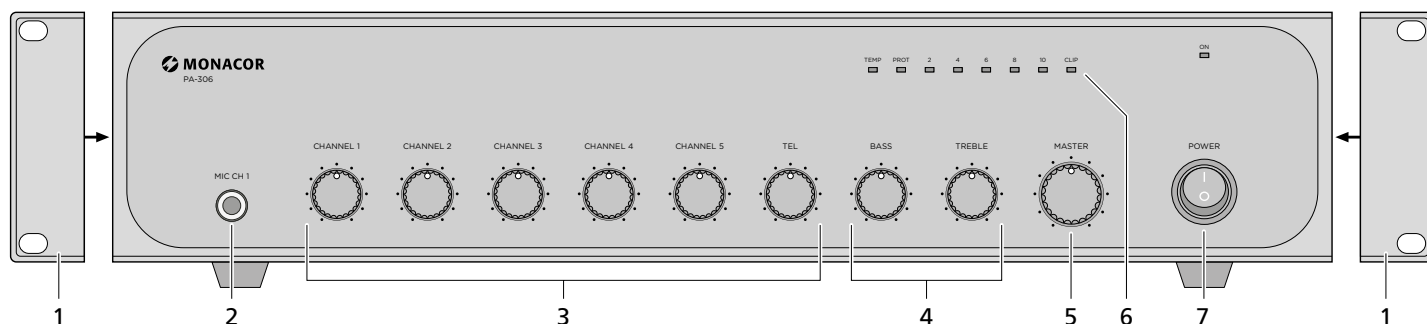
PA-306 : . . . . . 6,7kg

PA-312 : . . . . . 7,8kg

PA-324 : . . . . . 16,6kg

Tout droit de modification réservé.

Notice d'utilisation protégée par le copyright de MONACOR® INTERNATIONAL GmbH & Co. KG. Toute reproduction même partielle à des fins commerciales est interdite.



## Amplificatore mixer PA

Vi preghiamo di leggere attentamente le presenti istruzioni prima della messa in funzione e di conservarle per un uso futuro.

Gli altoparlanti devono essere collegati solo da persone con conoscenze sufficienti della tecnica di sonorizzazione con uscita audio 100 V (Cap. 4.2, posizione 10). L'impiego dell'amplificatore è semplice ed è previsto per non esperti adulti. Se avete delle domande, rivolgetevi al vostro installatore o rivenditore specializzato.

### 1 Avvertenze di sicurezza

Quest'apparecchio è conforme a tutte le direttive rilevanti dell'UE e pertanto porta la sigla CE.

#### AVVERTIMENTO



L'apparecchio funziona con pericolosa tensione di rete. Non intervenire mai personalmente al suo interno e non inserire niente nelle fessure di aerazione! Esiste il pericolo di una scossa elettrica.

Durante il funzionamento, ai contatti per altoparlanti (10) è presente una tensione fino a 100V, pericolosa in caso di contatto. Usare l'amplificatore solo con la copertura protettiva abbassata.

Eseguire tutti i collegamenti solo con l'amplificatore spento.

- L'apparecchio è adatto solo per l'uso all'interno di locali. Proteggerlo dall'acqua gocciolante e dagli spruzzi d'acqua, da alta umidità dell'aria e dal calore (temperatura d'impiego ammessa fra 0 e 40°C).
- Non depositare sull'apparecchio dei contenitori riempiti di liquidi, p. es. bicchieri.
- Dev'essere garantita la libera circolazione dell'aria per dissipare il calore che viene prodotto all'interno dell'apparecchio. Non coprire le fessure d'aerazione.
- Non mettere in funzione l'apparecchio e staccare subito la spina dalla presa di rete se:
  1. l'apparecchio o il cavo rete presentano dei danni visibili;
  2. dopo una caduta o dopo eventi simili sussiste il sospetto di un difetto;
  3. l'apparecchio non funziona correttamente.
 Per la riparazione rivolgersi sempre ad un'officina competente.
- Staccare il cavo rete afferrando la spina, senza tirare il cavo.

- Per la pulizia usare solo un panno morbido, asciutto; non impiegare in nessun caso acqua o prodotti chimici.
- Nel caso d'uso improprio, di collegamenti sbagliati, d'impiego scorretto o di riparazioni non a regola d'arte dell'apparecchio, non si assume nessuna responsabilità per eventuali danni consequenziali a persone o a cose e non si assume nessuna garanzia per l'apparecchio.



Se si desidera eliminare l'apparecchio definitivamente, consegnarlo per lo smaltimento ad un'istituzione locale per il riciclaggio.

### 2 Possibilità d'impiego

Questo amplificatore con potenza efficace di

PA-306	60W
PA-312	120W
PA-324	240W

è stato realizzato specialmente per l'impiego in impianti PA. Si possono usare altoparlanti con uscita audio 100V o 70V, oppure altoparlanti a bassa impedenza (impedenza min. 4Ω).

L'amplificatore è equipaggiato con 6 ingressi:

- 1 × ingresso con livello Line TEL INPUT per avvisi importanti (p. es. da una centralina telefonica) con priorità rispetto agli altri ingressi; non appena all'ingresso è presente un segnale, i segnali degli altri ingressi saranno disattivati
- 1 × ingresso con livello microfono/Line CH 1 per avvisi importanti con priorità rispetto agli ingressi CH 2–CH 5; non appena all'ingresso CH 1 è presente un segnale, i segnali degli ingressi subordinati avranno il volume ridotto
- 2 × ingressi microfono CH 2 e CH 3
- 2 × ingressi con livello Line CH 4 e CH 5, p. es. per musica di sottofondo proveniente da un lettore MP3/CD, da una radio o da un tape-deck

### 3 Collocamento dell'amplificatore

L'amplificatore è previsto per l'inserimento in un rack per apparecchi della larghezza di 482 mm (19"), ma può essere usato anche come apparecchio da tavolo. In ogni caso è importante che l'aria possa uscire liberamente dalle fessure di aerazione per garantire un raffreddamento sufficiente dell'amplificatore.

### 3.1 Montaggio in un rack

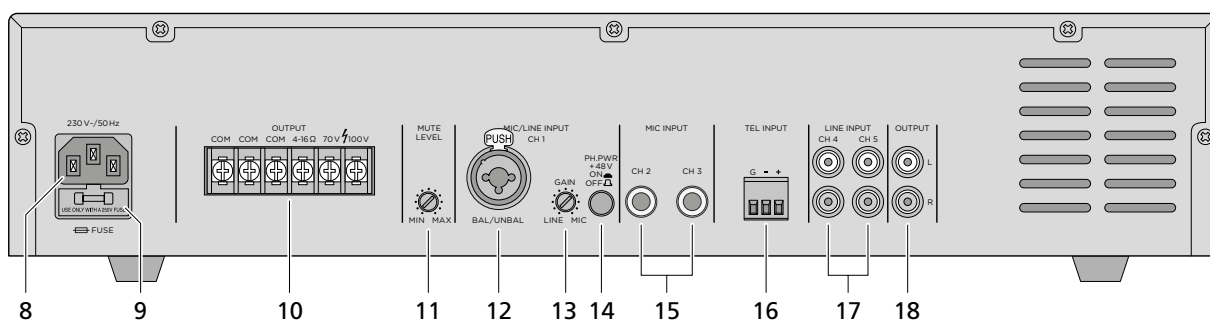
Per il montaggio in un rack, avvitare sui lati dell'amplificatore i due angoli di montaggio (1). Nel rack, l'amplificatore richiede lo spazio di 2 unità d'altezza (2 U = 89 mm). Per evitare che il rack risulti squilibrato con troppi pesi in alto, è necessario che l'amplificatore venga montato nella parte bassa del rack. Per un fissaggio sicuro non sono sufficienti gli angoli di montaggio. L'apparecchio deve essere appoggiato in aggiunta su guide laterali o su un piano.

L'aria riscaldata dall'amplificatore deve poter uscire dal rack. Altrimenti si può provocare un accumulo di calore nell'amplificatore con possibili danni non solo all'amplificatore ma anche ad altri apparecchi presenti nel rack. Se la dissipazione del calore è insufficiente occorre montare un ventilatore (p. es. DPVEN-04) nel rack.

### 4 Elementi di comando e collegamenti

#### 4.1 Lato anteriore

- 1 Angoli di montaggio (2 ×) per il montaggio dell'amplificatore in un rack per apparecchi della larghezza di 482 mm (19")
- 2 Ingresso MIC CH 1 (jack 6,3 mm, sbil.) per il collegamento di un microfono  
La presa è collegata in parallelo con la presa CH 1 (12) sul retro, ma non può fornire un'alimentazione phantom.  
L'ingresso MIC CH 1 è equipaggiato con un circuito prioritario: in caso d'avviso tramite questo ingresso, gli ingressi CH 2, CH 3 (15), CH 4 e CH 5 (17) avranno il volume automaticamente ridotto per migliorare la comprensione dell'avviso. Il grado della riduzione del volume può essere impostato con il regolatore MUTE LEVEL (11).
- 3 Regolatore del livello d'ingresso per miscelare o per effettuare dissolvenze in e out dei segnali d'ingresso
- 4 Regolatore toni BASS e TREBLE
- 5 Regolatore MASTER per il volume del segnale miscelato alle uscite Line e per altoparlanti (18, 10)
- 6 Indicazione del livello d'uscita, Indicazione TEMP per surriscaldamento, Indicazione PROT per cortocircuito e sovraccarico delle uscite per altoparlanti (10)  
Se la spia di sovrappilotaggio CLIP si accende non solo brevemente, ridurre il regolatore MASTER (5) o il relativo regolatore dell'ingresso (3).



Se si accende la spia **TEMP**, occorre ventilare meglio l'amplificatore. Non appena l'amplificatore si è raffreddato, la spia **TEMP** si spegne nuovamente.

Se si accende la spia **PROT**, occorre spegnere l'amplificatore e eliminare il sovraccarico o il cortocircuito alle uscite per altoparlanti. Dopodiché, la spia **PROT** si spegne nuovamente. Se non si riesce a trovare la causa del difetto bisogna chiedere aiuto ad un esperto.

- 7 Interruttore on/off **POWER** con spia sovrastante di funzionamento **ON**

## 4.2 Lato posteriore

- 8 Presa per il collegamento con una presa di rete (230V/50Hz) tramite il cavo rete in dotazione

- 9 Portafusibile

Sostituire un fusibile difettoso solo con uno dello stesso tipo.

- 10 Contatti per altoparlanti con copertura protettiva trasparente, per collegare gli altoparlanti ribaltare in alto la copertura. Esempi di collegamenti figg. 1-6 a pagina 3

Collegare un altoparlante con uscita audio 100V o 70V con i morsetti "70V" o "100V" e "COM" (figg. 1, 2); l'amplificatore supporta un carico massimo di 60W (PA-306), 120W (PA-312) o 240W (PA-324) da parte degli altoparlanti, altrimenti può essere danneggiato

**oppure** collegare un altoparlante o un gruppo di altoparlanti con impedenza globale non inferiore a 4Ω con i morsetti "4-16Ω" e "COM". Le figure 3 a 6 illustrano vari modi per rispettare l'impedenza minima. Tuttavia, esistono anche altre possibilità.

### AVVERTIMENTO



Usare l'amplificatore solo con la copertura protettiva abbassata. Altrimenti, toccando i contatti si può subire una scossa elettrica pericolosa per via dell'alta tensione.

- 11 Regolatore **MUTE LEVEL** per impostare il grado di riduzione del volume per gli ingressi CH2, CH3 (15), CH4 e CH5 (17), se tramite l'ingresso CH1 (2, 12) si effettua un avviso

- 12 Ingresso **CH1** (presa combi XLR/jack 6,3 mm, bil.) per il collegamento di una

fonte audio, a scelta un microfono o un apparecchio con segnale Line;

per un microfono con alimentazione phantom, premere il tasto **PH. PWR** (14)

La presa è collegata in parallelo con la presa **MIC CH1** (2) sul lato anteriore. Per il circuito prioritario dell'ingresso **CH1** vedi posizione 2.

- 13 Regolatore **GAIN** del canale **CH1**

Con il regolatore adattare la sensibilità d'ingresso al livello d'uscita della fonte: se si collega un microfono, girare il regolatore a destra, collegando un apparecchio con livello Line girare il regolatore a sinistra. Dopo la messa in funzione è eventualmente opportuno correggere la posizione del regolatore: Se per impostare il volume desiderato si deve chiudere moltissimo il regolatore **CHANNEL 1** (3) (audio troppo forte o distorto) oppure se lo si deve aprire moltissimo (suono troppo piano), chiudere o aprire in corrispondenza il regolatore **GAIN**.

- 14 Tasto **PH. PWR** per attivare l'alimentazione phantom 48V per la presa **CH1** (12) sul lato posteriore

[La presa **MIC CH1** (2) sul lato anteriore non è in grado di fornire un'alimentazione phantom.]

**Attenzione!** Con la tensione phantom attivata, non collegare un microfono con uscita sbilanciata perché può essere danneggiato.

- 15 Ingressi **CH2** e **CH3** (jack 6,3 mm, sbil.) per il collegamento di microfoni

- 16 Ingresso **TEL INPUT** (morsetto ad innesto e vite) per il collegamento di una centralina telefonica con uscita Line, o di un'altra sorgente Line per avvisi importanti

Non appena a questo ingresso è presente un segnale, i segnali degli altri ingressi saranno disattivati.

Per facilitare l'uso, sfilare il morsetto dal suo supporto durante il collegamento.

- 17 Ingressi **CH4** e **CH5** (prese RCA) per il collegamento di apparecchi audio con uscita Line (lettori MP3/CD, radio, tape-deck ecc.)

- 18 Uscita Line **OUTPUT** (prese RCA) per il segnale miscelato per il collegamento, per esempio, di un amplificatore supplementare se sono richiesti più altoparlanti di quanti non è in grado di gestire il PA-306/PA-312/PA-324

## 5 Dati tecnici

Potenza d'uscita

Potenza nominale

PA-306: . . . . . 60W

PA-312: . . . . . 120W

PA-324: . . . . . 240W

Potenza musicale

PA-306: . . . . . 80W

PA-312: . . . . . 160W

PA-324: . . . . . 340W

Fattore di distorsione: . . < 0,5%

Uscite

Altoparlanti (10): . . . . . 4-16Ω, 70/100V

Line (18): . . . . . 0,775V/600Ω

Ingressi

Sensibilità/Impedenza; connessione

**MIC CH1** (2): . . . . . 6mV/600Ω; jack 6,3 mm, sbilanciato

**CH1** (12): . . . . . 6-260mV/2kΩ; presa combi XLR/jack 6,3 mm, bilanciato

**MIC CH2, CH3** (15): 5mV/600Ω;

jack 6,3 mm, sbil.

**LINE CH4, CH5** (17): 350mV/10kΩ; RCA

**TEL INPUT** (16): . . . . . 1V/10kΩ; contatti a vite, bil.

Alimentazione phantom

per **MIC INPUT CH1**: . . . 48V (≡), attivabile

Gamma di frequenze: . . 50-16000Hz

Regolatori toni

Bassi: . . . . . ±10dB/100Hz

Alti: . . . . . ±10dB/10kHz

Rapporto S/R

Mic: . . . . . 66dB

Line: . . . . . 80dB

Alimentazione: . . . . . 230V/50Hz

Potenza assorbita

PA-306: . . . . . 250VA max.

PA-312: . . . . . 450VA max.

PA-324: . . . . . 740VA max.

Temperatura

d'esercizio: . . . . . 0-40°C

Dimensioni (l x h x p)

PA-303, PA-312: . . . . . 430 x 88 x 335 mm, 2U

PA-324: . . . . . 430 x 88 x 380 mm, 2U

Peso

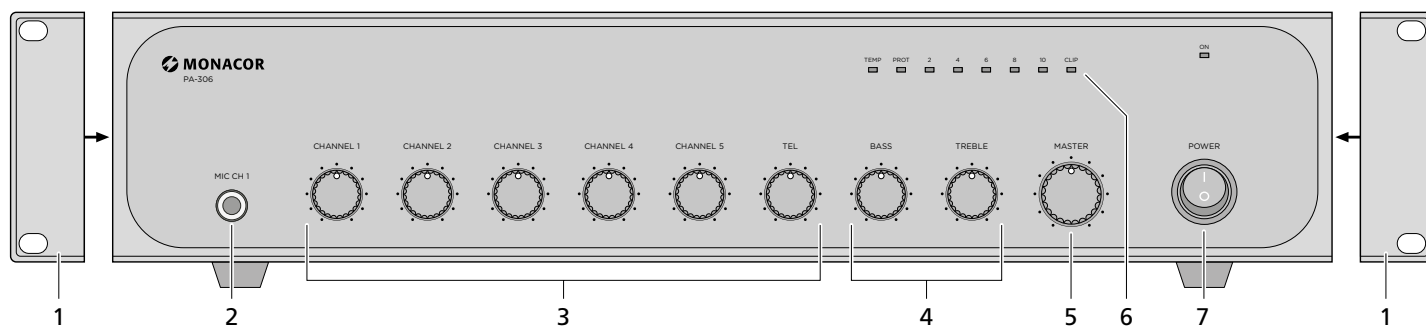
PA-306: . . . . . 6,7kg

PA-312: . . . . . 7,8kg

PA-324: . . . . . 16,6kg

Con riserva di modifiche tecniche.

La **MONACOR® INTERNATIONAL GmbH & Co. KG** si riserva ogni diritto di elaborazione in qualsiasi forma delle presenti istruzioni per l'uso. La riproduzione - anche parziale - per propri scopi commerciali è vietata.



## ELA-mengversterker

Lees deze handleiding grondig door, alvorens het apparaat in gebruik te nemen en bewaar ze voor latere raadpleging.

De luidsprekers mogen alleen worden aangesloten door personen met grondige kennis van de 100V-geluidstechniek (hoofdstuk 4.2, pos. 10). De versterker is eenvoudig te bedienen, bedoeld voor niet-vakmensen. Mocht u nog vragen hebben, neem dan contact op met uw installateur of gespecialiseerde winkel.

## 1 Veiligheidsvoorschriften

Het apparaat is in overeenstemming met alle relevante EU-Richtlijnen en is daarom gekenmerkt met CE.

**WAARSCHUWING** De netspanning van het apparaat is levensgevaarlijk. Open het apparaat niet, en zorg dat u niets in de ventilatieopeningen steekt! U loopt het risico van een elektrische schok.

Tijdens het gebruik staan de luidsprekeraansluitingen (10) onder een levensgevaarlijke spanning tot 100V. Gebruik de versterker alleen met neergeklapte afschermkap.

Breng alle aansluitingen pas tot stand als de versterker uitgeschakeld is.

- Het apparaat is enkel geschikt voor gebruik binnenshuis. Vermijd druipe- en spatwater, uitzonderlijk warme plaatsen en plaatsen met een hoge vochtigheid (toegestaan omgevingstemperatuurbereik: 0–40°C).
- Plaats geen bekertjes met vloeistof zoals drinkglazen etc. op het apparaat.
- De warmte die in het toestel ontstaat, moet door ventilatie afgevoerd worden. Dek de ventilatieopeningen niet af.
- Schakel het apparaat niet in resp. trek onmiddellijk de stekker uit het stopcontact,
  1. wanneer het apparaat of het netsnoer zichtbaar beschadigd is,
  2. wanneer er een defect zou kunnen optreden nadat het apparaat bijvoorbeeld is gevallen,
  3. wanneer het apparaat slecht functioneert.
 Het apparaat moet in elk geval worden hersteld door een gekwalificeerd vakman.
- Trek de stekker nooit met het snoer uit het stopcontact, maar met de stekker zelf.
- Verwijder het stof met een droge, zachte doek. Gebruik zeker geen water of chemicaliën.

- In geval van ongeoorloofd of verkeerd gebruik, verkeerde aansluiting, foutieve bediening of van herstelling door een niet-gekwalificeerd persoon vervalt de garantie en de verantwoordelijkheid voor hieruit resulterende materiële of lichamelijke schade.



## 2 Toepassingen

Deze versterker met een sinusvermogen van

PA-306	60 W
PA-312	120 W
PA-324	240 W

is speciaal ontworpen voor het gebruik in geluidsinstallaties. U kunt zowel luidsprekers van 100V of 70 V gebruiken als laagohmige luidsprekers (impedantie ten minste 4Ω).

De versterker telt zes ingangen:

- 1 × lijnniveau-ingang TEL INPUT voor belangrijke aankondigingen (bv. van een telefooncentrale) met prioriteit op alle andere ingangen, d.w.z. zodra er een signaal op deze ingang aanwezig is, worden de signalen van de andere ingangen uitgeschakeld
- 1 × microfoon-/lijnniveau-ingang CH 1 voor belangrijke aankondigingen met prioriteit op de ingangen CH 2–CH 5, d.w.z. zodra er een signaal op de ingang CH 1 aanwezig is, worden de signalen van de ondergeschikte ingangen in volume gereduceerd
- 2 × microfooningangen CH 2 en CH 3
- 2 × lijnniveau-ingangen CH 4 en CH 5, bv. voor achtergrondmuziek van een mp3/cd-speler, radio of cassettedeck

## 3 De versterker opstellen

De versterker is voorzien voor montage in een 19"-rack (482 mm), maar kan ook als tafelformaat gebruikt worden. In elk geval moet de lucht door alle ventilatieopeningen kunnen stromen, om voldoende ventilatie van de versterker te verzekeren.

### 3.1 De montage in een rack

Voor de montage in een rack schroeft u de beide montagebeugels (1) op de zijkant van de versterker vast. De versterker neemt in het

rack 2 HE (2 rack-eenheden = 89 mm) in beslag. Om te voorkomen dat het rack topzwaar wordt, dient de versterker in het onderste gedeelte van het rack gemonteerd te worden. Voor een veilige bevestiging volstaan de montagebeugels op zich niet. Het apparaat moet links en rechts door rails of onderaan door een bodemplaat extra ondersteund worden.

De lucht die door de versterker wordt afgegeven, moet uit het rack kunnen worden afgevoerd. Anders hoopt de warmte zich op in het rack, waardoor niet enkel de versterker maar ook andere apparaten in het rack kunnen worden beschadigd. Bij een onvoldoende warmteafvoer moet u in het rack een ventilator (bv. DPVEN-04) plaatsen.

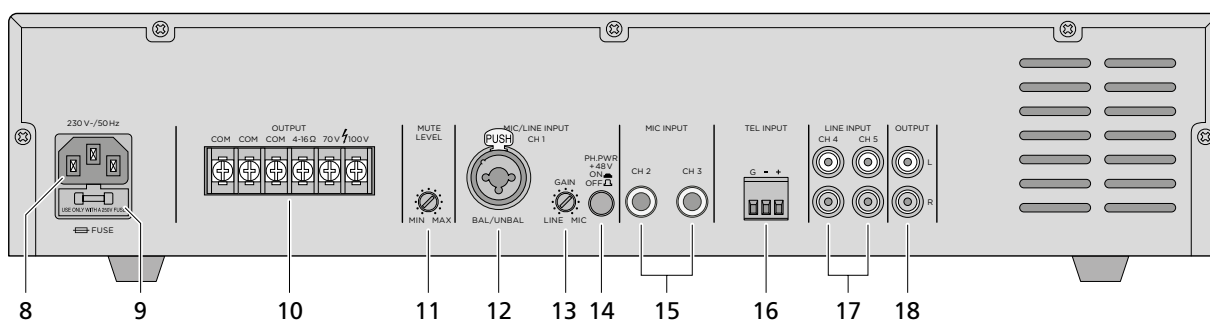
## 4 Bedieningselementen en aansluitingen

### 4.1 Voorzijde

- 1 Montagebeugels (2 ×) voor het monteren van de versterker in een rack voor apparaten met een breedte van 482 mm (19")
- 2 Ingang MIC CH 1 (6,3 mm-jack, ongebalanceerd) voor het aansluiten van een microfoon
 

De bus is parallelgeschakeld met de bus CH 1 (12) aan de achterzijde, maar kan echter geen fantoomvoeding leveren. De ingang MIC CH 1 is uitgerust met een voorrangschakeling: Bij een aankondiging via deze ingang worden de ingangen CH 2, CH 3 (15), CH 4 en CH 5 (17) automatisch gedempt om de verstaanbaarheid van de aankondiging te verbeteren. De mate waarin het volume wordt gedempt, kunt u instellen met de regelaar MUTE LEVEL (11).
- 3 Ingangsniveauregelaar voor het mengen of in- en uitschakelen van de ingangssignalen
- 4 Equalizers BASS en TREBLE
- 5 Regelaar MASTER voor het volume van het mengsignaal op de lijn- en luidsprekeruitgangen (18, 10)
- 6 LED-aanduiding uitgangsniveau
  - LED TEMP voor oververhitting
  - LED PROT voor kortsluiting of overbelasting van de luidsprekeruitgangen (10)
 Als de oversturing-LED CLIP langer dan normaal oplicht, draait u de regelaar MASTER (5) of de desbetreffende ingangsniveauregelaar (3) terug.
 

Als de LED TEMP oplicht, moet de versterker beter worden geventileerd. Zodra



de versterker is afgekoeld, gaat de LED TEMP weer uit.

Als de LED **PROT** oplicht, schakelt u de versterker uit en moet u de overbelasting of de kortsluiting op de luidsprekeruitgangen verhelpen. De LED PROT gaat hierna weer uit. Als u de oorzaak van de storing niet kunt vinden, neemt u contact op met gekwalificeerd personeel.

- 7 POWER-schakelaar met bedrijfs-LED ON erboven

## 4.2 Achterzijde

- 8 POWER-jack voor aansluiting op een stopcontact (230V/50 Hz) met behulp van het bijgeleverde netsnoer
- 9 Houder voor de netzekering  
Vervang een gesmolten zekering uitsluitend door een zekering van hetzelfde type.
- 10 Luidsprekeraansluitingen met transparante afscherming; om de luidsprekers aan te sluiten, klapt u de afscherming omhoog  
Aansluitvoorbeelden zie figuur 1–6 op pagina 3  
Sluit de 100V- of 70V-luidsprekers aan op de klemmen "70V" of "100V" en "COM" aan (figuur 1, 2); de versterker kan met maximum 60 W (PA-306), 120 W (PA-312) of 240 W (PA-324) door de luidsprekers worden belast, anders kan hij beschadigd geraken  
of sluit een luidspreker of een luidspreker-groep met een totale impedantie van ten minste 4Ω aan op de klemmen "4-16Ω" en "COM". De figuren 3 tot 6 tonen verschillende manieren waarop de minimale impedantie wordt gerealiseerd. Er zijn nog echter andere mogelijkheden.

**WAARSCHUWING** Gebruik het apparaat alleen met neergeklapte afscherming. Anders loopt u bij aanraken van de aansluitingen door de hoge spanning het risico van een elektrische schok.

- 11 Regelaar MUTE LEVEL voor het instellen van de hoge volumedemping voor de ingangen CH2, CH3 (15), CH4 en CH5 (17), als via de ingang CH1 (2, 12) een aankondiging wordt gegeven
- 12 Ingang MIC 1 (gecombineerde XLR-/6,3 mm-stekkerbus, gebalanceerd) voor het aansluiten van een geluidsbron, naar

keuze een microfoon of een apparaat met lijnsignaalniveau;

voor een microfoon met fantoomvoeding drukt u op de toets PH. PWR (14)

De bus is parallelgeschakeld met de jack MIC CH 1 (2) op het frontpaneel. Voor de voorrangschakeling van de ingang CH 1 zie pos. 2.

- 13 GAIN-regelaar voor de kanaal CH 1  
Pas met de regelaar de ingangsgevoeligheid aan het uitgangsniveau van de geluidsbron aan: bij aansluiting van een microfoon draait u naar rechts open, bij aansluiting van een apparaat met lijnniveau draait u naar links terug. Corrigeer eventueel de regelaarpositie na de ingebruikname: als de regelaar CHANNEL 1 (3) voor het instellen van het gewenste volume erg ver moet worden teruggedraaid (geluid te luid of vervormd) of opengedraaid (geluid te stil), draait u de regelaar GAIN overeenkomstig terug of open.
- 14 Toets PH PWR voor het inschakelen van de fantoomvoeding van 48 V voor de bus CH 1 (12) aan de achterzijde  
[De jack MIC CH 1 (2) op het frontpaneel kan geen fantoomvoeding leveren.]

**Opgelet!** Bij ingeschakelde fantoomspanning mag u geen microfoon met ongebalanceerde uitgang aansluiten, omdat deze beschadigd kan geraken.

- 15 Ingangen CH2 en CH3 (6,3 mm-jack, ongebalanceerd) voor aansluiting van microfoons
- 16 Ingang TEL INPUT (steekklem) voor het aansluiten van een telefooncentrale met lijnniveau-uitgang of een andere lijnsignaalbron voor belangrijke aankondigingen  
Zodra er een signaal op deze ingang beschikbaar is, worden de signalen van de andere ingangen uitgeschakeld.  
U kunt de klem uit de stekerverbinding trekken om hem makkelijker te hanteren bij het aansluiten.
- 17 Ingangen CH4 en CH5 (Cinch-jacks) voor het aansluiten van audioapparatuur met lijnuitgang (mp3/cd-speler, radio, cassette-deck etc.)
- 18 Lijnuitgang OUTPUT (Cinch-jacks) voor het mengsignaal om bv. een bijkomende versterker aan te sluiten, als er meer luidsprekers nodig zijn dan de PA-306/PA-312/PA-324 kan bedienen

## 5 Technische gegevens

### Uitgangsvermogen

#### Nominaal vermogen

PA-306: . . . . .	60 W
PA-312: . . . . .	120 W
PA-324: . . . . .	240 W

#### Muziekvermogen

PA-306: . . . . .	80 W
PA-312: . . . . .	160 W
PA-324: . . . . .	340 W

THD: . . . . . < 0,5 %

### Uitgangen

Luidspreker (10): . . . . .	4–16Ω, 70/100 V
Line (18): . . . . .	0,775 V/600Ω

### Ingangen

#### Gevoeligheid/impedantie; aansluiting

MIC CH 1 (2): . . . . .	6 mV/600Ω; 6,3 mm-jack, ongebalanceerd
CH 1 (12): . . . . .	6–260 mV/2 kΩ; gecombineerde XLR-/6,3 mm-stekkerbus, gebalanceerd
MIC CH 2, CH 3 (15): . . . . .	5 mV/600Ω; 6,3 mm-jack, ongebalanceerd
LINE CH 4, CH 5 (17): . . . . .	350 mV/10 kΩ; Cinch
TEL INPUT (16): . . . . .	1 V/10 kΩ; schroefaansluitingen, gebalanceerd

#### Fantoomspanning

voor MIC INPUT CH 1: . . . . . 48 V (==), inschakelbaar

Frequentiebereik: . . . . . 50–16 000 Hz

#### Equalizer

Lage tonen: . . . . .	±10 dB/100 Hz
Hoge tonen: . . . . .	±10 dB/10 kHz

#### Signaal/Ruis-verhouding

Mic: . . . . .	66 dB
Line: . . . . .	80 dB

Voedingsspanning: . . . . . 230 V/50 Hz

#### Opgenomen vermogen

PA-306: . . . . .	max. 250 VA
PA-312: . . . . .	max. 450 VA
PA-324: . . . . .	max. 740 VA

#### Omgevings-

temperatuurbereik: . . . . . 0–40 °C

#### Afmetingen (B x H x D)

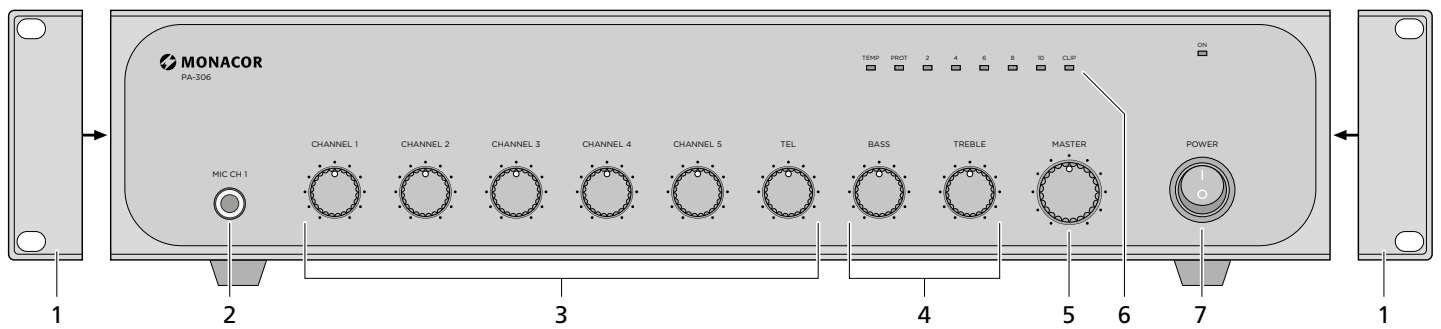
PA-306, PA-312: . . . . .	430 x 88 x 335 mm, 2 HE
PA-324: . . . . .	430 x 88 x 380 mm, 2 HE

#### Gewicht

PA-306: . . . . .	6,7 kg
PA-312: . . . . .	7,8 kg
PA-324: . . . . .	16,6 kg

Wijzigingen voorbehouden.

*Deze gebruiksaanwijzing is door de auteurswet beschermd eigendom van MONACOR® INTERNATIONAL GmbH & Co. KG. Een reproductie – ook gedeeltelijk – voor eigen commerciële doeleinden is verboden.*



## Amplificador Mezclador para Megafonía

Lea atentamente estas instrucciones antes del funcionamiento y guárdelas para usos posteriores.

La conexión de los altavoces (apartado 4.2, punto 10) requiere tener conocimientos técnicos adecuados de megafonía de 100V y sólo debe realizarse mediante expertos. El funcionamiento del amplificador es sencillo, incluso para adultos sin ningún conocimiento técnico. Sin embargo, si tiene alguna duda, contacte con su instalador o vendedor.

### 1 Notas de Seguridad

Este aparato cumple con todas las directivas relevantes de la UE y por lo tanto está marcado con el símbolo CE.

#### ADVERTENCIA



El aparato utiliza un voltaje peligroso. Deje el mantenimiento para el personal cualificado y no inserte nunca nada en las rejillas de ventilación. El manejo inexperto del aparato puede provocar una descarga.

Durante el funcionamiento, hay peligro de contacto con un voltaje peligroso de hasta 100V en los terminales de altavoz (10). Baje siempre la tapa de protección cuando utilice el amplificador.

Desconecte siempre el amplificador antes de realizar cualquier conexión.

- El aparato está adecuado sólo para utilizarlo en interiores. Protéjalo de goteos y salpicaduras, elevada humedad del aire y calor (temperatura ambiente admisible: 0–40°C).
- No coloque ningún recipiente con líquido encima del aparato, p. ej. un vaso.
- El calor que se genera en el aparato tiene que disiparse mediante la circulación del aire. Por lo tanto, no cubra nunca las rejillas de ventilación.
- No utilice el aparato y desconecte inmediatamente la toma de corriente del enchufe si:
  1. El aparato o el cable de corriente están visiblemente dañados.
  2. El aparato ha sufrido daños después de una caída o accidente similar.
  3. No funciona correctamente.
 Sólo el personal cualificado puede reparar el aparato bajo cualquier circunstancia.
- No tire nunca del cable de corriente para

desconectarlo de la toma, tire siempre del enchufe.

- Utilice sólo un paño suave y seco para la limpieza; no utilice nunca ni agua ni productos químicos.
- No podrá reclamarse garantía o responsabilidad alguna por cualquier daño personal o material resultante si el aparato se utiliza para otros fines diferentes a los originalmente concebidos, si no se conecta o se utiliza adecuadamente o no se repara por expertos.



Si va a poner el aparato definitivamente fuera de servicio, llévalo a la planta de reciclaje más cercana para que su eliminación no sea perjudicial para el medioambiente.

### 2 Aplicaciones

Este amplificador con una potencia de salida de

PA-306	60W
PA-312	120W
PA-324	240W

está diseñado especialmente para sistema de megafonía. Pueden utilizarse tanto altavoces de megafonía, 100 ó 70V, como de baja impedancia (impedancia mínima de 4Ω).

El amplificador está equipado con 6 entradas:

- 1 × Entrada de nivel de línea TEL INPUT para anuncios importantes (p. ej. desde una centralita telefónica) con prioridad sobre las demás entradas, lo que significa que con una señal presente en esta entrada, las señales de las otras entradas desaparecen
- 1 × Entrada de micrófono/de nivel de línea CH 1 para anuncios importantes con prioridad sobre las entradas CH 2–CH 5, lo que significa que con una señal presente en la entrada CH 1 se atenuará el volumen de las señales de las entradas de baja prioridad
- 2 × Entradas de micrófono CH 2 y CH 3
- 2 × Entradas de nivel de línea CH 4 y CH 5, p. ej. para música de fondo desde lector CD/MP3, radio o pletina

### 3 Colocación del Amplificador

El amplificador está diseñado para la instalación en un rack para aparatos con una profundidad de 482 mm (19"); sin embargo, también puede utilizarse como aparato de so-

bremesa. Para que el amplificador se refrigere lo suficiente, el aire ha de poder circular libremente a través de las rejillas de ventilación.

#### 3.1 Instalación en rack

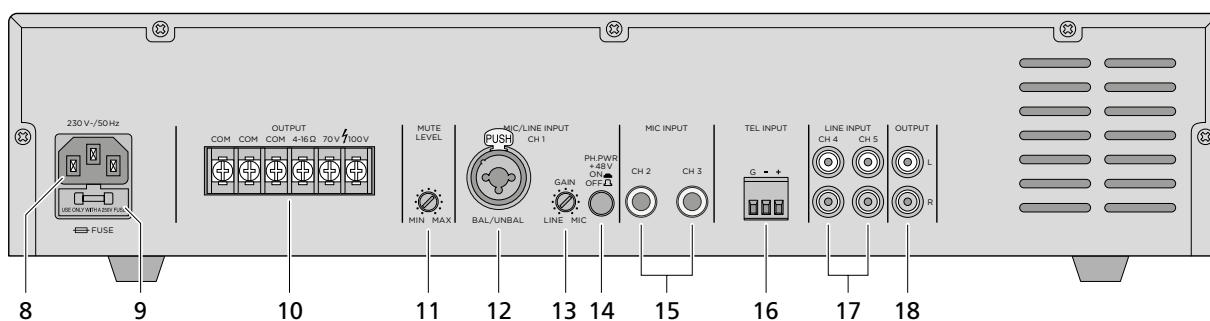
Para la instalación en rack, fije los dos soportes de montaje (1) con tornillos en ambos lados del amplificador. En el rack, el amplificador necesita un espacio de 2 U (2 unidades = 89 mm). Para prevenir el sobrepeso en la parte superior del rack, inserte el amplificador en la parte inferior del rack. Sólo con los soportes de montaje no podrá fijarlo con seguridad; utilice también raíles laterales o una placa en la parte inferior para asegurar el aparato.

El aire caliente expulsado por el amplificador ha de poder disiparse del rack, de lo contrario, se podría acumular el calor en el rack y dañar no sólo el amplificador sino también los demás aparatos del rack. Si la disipación del calor no es suficiente, instale un aparato de ventilación (p. ej. DPVEN-04) en el rack.

## 4 Elementos de Funcionamiento y Conexiones

#### 4.1 Panel frontal

- 1 Soporte de montaje (2 ×) para instalar el amplificador en un rack para aparatos con una profundidad de 482 mm (19")
- 2 Entrada MIC CH 1 (jack 6,3 mm, asim.) para conectar a un micrófono  
La toma se conecta en paralelo con la toma CH 1 (12) en la parte posterior del panel; sin embargo, no puede enviar alimentación phantom.  
La entrada MIC CH 1 tiene un circuito de prioridad: Cuando se haga un anuncio por esta entrada, el volumen de las entradas CH 2, CH 3 (15), CH 4 y CH 5 (17) se atenuará automáticamente para poder entender el anuncio más fácilmente. Para ajustar el nivel de atenuación del volumen, utilice el control MUTE LEVEL (11).
- 3 Control de nivel de entrada para mezclar o fundir las señales de entrada
- 4 Controles de tono BASS y TREBLE
- 5 Control MASTER para el volumen de la señal mezclada en las salidas de línea y de altavoz (18, 10)
- 6 Indicación de nivel de salida  
LED TEMP para indicar sobrecalentamiento  
LED PROT para indicar cortocircuito o sobrecarga de las salidas de altavoz (10)



Si el LED de sobrecarga **CLIP** se ilumina más de lo normal, baje el control **MAS-TER** (5) o el control de entrada correspondiente (3).

Si se ilumina el LED **TEMP**, debe mejorar la ventilación del amplificador. En cuanto se haya enfriado el amplificador, se apagará el LED **TEMP**.

Si se ilumina el LED **PROT**, desconecte el amplificador y elimine la sobrecarga o el cortocircuito de las salidas de altavoz. Se apagará el LED **PROT**. Si no puede identificar el error, pregunte al personal cualificado.

7 Interruptor **POWER** con LED **Power ON** encima

#### 4.2 Panel posterior

8 Toma de corriente para la conexión a un enchufe (230V/50Hz) mediante el cable de corriente entregado

9 Soporte para el fusible de corriente  
Cambie siempre un fusible fundido sólo por otro del mismo tipo.

10 Terminales de altavoz con funda de protección transparente; para conectar los altavoces, levante la tapa

Ejemplos de conexión, ver figuras: 1–6 en la página 3

Conecte altavoces de 100 ó 70V a los terminales "100V" o "70V" y "COM" (figs. 1 y 2); la carga máxima de altavoces para el amplificador es de 60W (PA-306), 120W (PA-312) ó 240W (PA-324), de lo contrario el amplificador podría dañarse o bien conecte un altavoz o un grupo de altavoces con una impedancia total de por lo menos 4Ω en los terminales "4-16Ω" y "COM". Las figuras 3 a 6 muestran varios modos de obtener la impedancia mínima. Sin embargo, existen otras posibilidades.

**ADVERTENCIA** Baje siempre la tapa cuando utilice el amplificador. En los terminales hay un voltaje elevado y peligroso; podría sufrir una descarga si los toca.



11 Control **MUTE LEVEL** para ajustar el nivel de atenuación del volumen de las entradas CH2, CH3 (15), CH4 y CH5 (17) cuando se hace un anuncio con la entrada CH1 (2, 12)

12 Entrada CH1 (combinada XLR/jack 6,3mm, simétrica) para conectar una fuente de audio (micrófono o aparato con nivel de señal de línea);

para un micrófono alimentado por phantom, active el botón **PH. PWR** (14)

La toma se conecta en paralelo con la toma **MIC CH1** (2) del panel frontal. Para el circuito de prioridad de la entrada CH1, vea el punto 2.

13 Control **GAIN** del canal CH1

Utilice el control para igualar su sensibilidad de entrada con el nivel de salida de la fuente de audio: Cuando se conecte un micrófono, gire el control en sentido horario; cuando se conecte una fuente de audio con nivel de señal de línea, gire el control en sentido horario inverso. Si es necesario, reajuste el control **GAIN** después de poner en funcionamiento el amplificador: Cuando haya que bajar demasiado el control **CHANNEL 1** (3) (sonido demasiado alto o distorsionado) o aumentarlo en exceso (sonido muy bajo) para conseguir el volumen deseado, reajuste el control **GAIN** según corresponda.

14 Botón **PH. PWR** para activar la alimentación phantom 48V para la toma CH1 (12) del panel posterior

[La toma **MIC CH1** (2) del panel frontal no puede suministrar alimentación phantom.]

**¡Precaución!** Cuando la alimentación phantom está activada, no se puede conectar ningún micrófono con salida asimétrica; el micrófono podría dañarse.

15 Entradas CH2 y CH3 (jack 6,3 mm, asim.) para conectar micrófonos

16 Entrada **TEL INPUT** (terminal de tornillo) para conectar una centralita telefónica con salida de nivel de línea u otra fuente con señal de línea para anuncios importantes

Cuando hay una señal presente en esta entrada, se reducen las señales de las demás entradas.

Para que la conexión sea más sencilla, puede extraer el terminal de su conexión.

17 Las entradas CH4 y CH5 (tomas RCA) para conectar aparatos de audio con salida de línea (lector MP3/CD, radio, plectina, etc.)

18 Salida de línea **OUTPUT** (tomas RCA) para la señal mezclada, para conectar por ejemplo un amplificador adicional si se necesitan más altavoces de los que puede soportar el PA-306/PA-312/PA-324

## 5 Especificaciones

Potencia de salida

Potencia nominal

PA-306: . . . . . 60W  
PA-312: . . . . . 120W  
PA-324: . . . . . 240W

Potencia musical

PA-306: . . . . . 80W  
PA-312: . . . . . 160W  
PA-324: . . . . . 340W

THD: . . . . . < 0,5%

Salidas

Altavoz (10): . . . . . 4–16Ω, 70/100V  
Line (18): . . . . . 0,775V/600Ω

Entradas

Sensibilidad/impedancia; conexión

**MIC CH1** (2): . . . . . 6mV/600Ω; jack 6,3 mm, asimétrica  
**CH1** (12): . . . . . 6–260mV/2kΩ; combinada XLR/jack 6,3 mm, simétrica  
**MIC CH2, CH3** (15): 5mV/600Ω; jack 6,3 mm, asim.  
**LINE CH4, CH5** (17): 350mV/10kΩ; RCA  
**TEL INPUT** (16): . . . . . 1V/10kΩ, terminales de tornillo, simétrica

Alimentación phantom

para **MIC INPUT CH1**: . . . 48V (≡), activable

Rango de frecuencias: . . . 50–16000Hz

Controles de tono

**BASS**: . . . . . ±10dB/100Hz  
**TREBLE**: . . . . . ±10dB/10kHz

Relación sonido/ruído

**Mic**: . . . . . 66dB  
**Line**: . . . . . 80dB

Alimentación: . . . . . 230V/50Hz

Consumo

PA-306: . . . . . 250VA máx.  
PA-312: . . . . . 450VA máx.  
PA-324: . . . . . 740VA máx.

Temperatura

ambiente: . . . . . 0–40°C

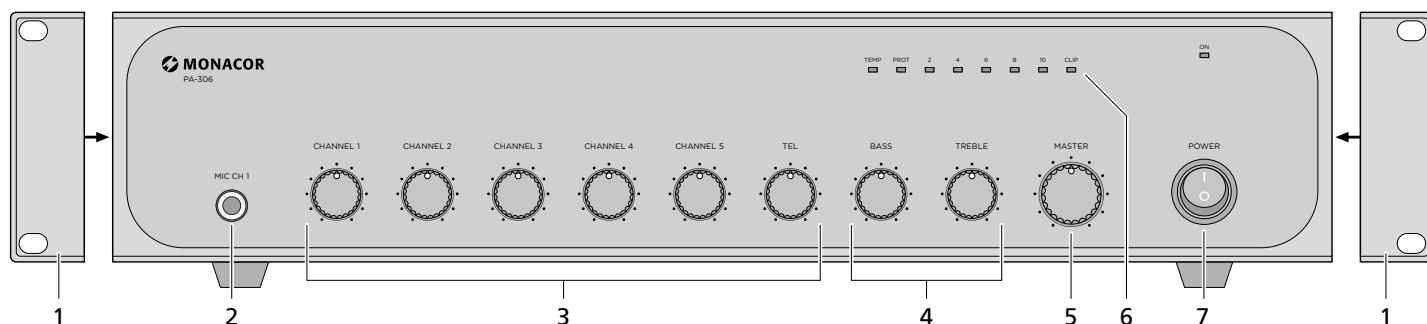
Dimensiones (B × H × P)

PA-306, PA-312: . . . . . 430 × 88 × 335 mm, 2U  
PA-324: . . . . . 430 × 88 × 380 mm, 2U

Peso

PA-306: . . . . . 6,7kg  
PA-312: . . . . . 7,8kg  
PA-324: . . . . . 16,6kg

Sujeto a modificaciones técnicas.



## Wzmacniacz miksujący PA

Przed rozpoczęciem użytkowania prosimy o zapoznanie się z instrukcją i zachowanie jej do wglądu.

Podłączanie głośników (rozdz. 4.2, punkt 10) wymaga wiedzy technicznej na temat systemów PA pracujących w technologii 100V, i w razie konieczności należy zlecić je specjalistom. Obsługa wzmacniacza jest łatwa nawet dla osób nieposiadających zaawansowanej wiedzy technicznej. W razie wątpliwości należy skontaktować się z dostawcą lub instalatorem urządzenia.

## 1 Środki bezpieczeństwa

Urządzenie spełnia wszystkie wymagania norm UE dlatego zostało oznaczone symbolem CE.



**UWAGA** Urządzenie jest zasilane niebezpiecznym napięciem. Wszelkie naprawy należy zlecić osobie przeszkolonej.

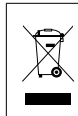
Nie wolno wkładać niczego do otworów wentylacyjnych. Samodzielne naprawy lub modyfikacje mogą spowodować porażenie prądem elektrycznym.

Podczas pracy urządzenia, na terminalach głośnikowych (10) występuje wysokie napięcie do 100V. Nie wolno użytkownika wzmacniacza bez założonej pokrywy ochronnej.

Przed przystąpieniem do podłączania lub zmiany połączeń, należy bezwzględnie wyłączyć wzmacniacz.

- Urządzenie przeznaczone jest wyłącznie do użytku wewnątrz pomieszczeń. Należy chronić je przez wodą, dużą wilgotnością oraz wysoką temperaturą (dopuszczalny zakres 0–40°C).
- Na urządzeniu nie należy stawiać żadnych pojemników z cieczą np. szklanek.
- Ciepło wytwarzane podczas pracy urządzenia musi być odprowadzane przez otwory wentylacyjne. W związku z tym nie wolno ich nigdy zasłaniać.
- Nie wolno używać urządzenia lub natychmiast odłączyć wtyczkę zasilającą z gniazdka sieciowego
  1. jeżeli stwierdzono istnienie widocznego uszkodzenia odtwarzacza lub kabla zasilającego,
  2. jeżeli uszkodzenie urządzenia mogło nastąpić w wyniku upadku lub innego podobnego zdarzenia,
  3. jeżeli urządzenie działa nieprawidłowo.
 W każdym przypadku, naprawę należy zlecić specjalistom.

- Nie wolno odłączać urządzenia z gniazdka sieciowego ciągnąc za kabel zasilania, należy zawsze chwycić za wtyczkę.
- Do czyszczenia należy używać suchej, miękkiej tkaniny. Nie stosować wody ani środków chemicznych.
- Producent ani dostawca nie ponoszą odpowiedzialności za wyniki szkody: uszkodzenie sprzętu lub obrażenia użytkownika, jeśli urządzenie było używane niezgodnie z ich przeznaczeniem, nieprawidłowo zamontowane, podłączone lub obsługiwane bądź poddane nieautoryzowanej naprawie.



Po całkowitym zakończeniu eksploatacji, urządzenie należy oddać do punktu recyklingu, aby nie zaśmiecać środowiska.

## 2 Zastosowanie

Wzmacniacz został zaprojektowany do użytku w systemach PA. Urządzenie dysponuje mocą wyjściową:

PA-306	60W
PA-312	120W
PA-324	240W

Umożliwia podłączanie zarówno głośników 100V lub 70V, jak i głośników niskoimpedancyjnych (minimum 4Ω).

Wzmacniacz wyposażony jest w 6 wejść:

- 1 x wejście liniowe TEL INPUT do podawania ważnych komunikatów (np. z centrali telefonicznej), posiadające najwyższy priorytet, tzn. podanie sygnału na to wejście powoduje wyciszenie sygnałów z pozostałych wejść
- 1 x wejście mikrofonowe/liniowe CH 1 do podawania ważnych komunikatów, posiadające wyższy priorytet niż wejścia CH 2–CH 5, tzn. podanie sygnału na wejście CH 1 powoduje przyciszenie sygnałów z pozostałych wejść o niższym priorytecie
- 2 x wejścia mikrofonowe CH 2 oraz CH 3
- 2 x wejścia liniowe CH 4 oraz CH 5, do podłączania źródeł tła muzycznego np. odtwarzaczy MP3/CD, radia lub magnetofonu

## 3 Przygotowanie do pracy

Wzmacniacz jest przeznaczony do montażu w racku (482 mm/19"), ale może pracować również jako urządzenie wolnostojące. W każdym przypadku należy zapewnić wystarczającą, dla swobodnej cyrkulacji powietrza, ilość miejsca wokół otworów wentylacyjnych.

## 3.1 Montaż w racku

Aby zamontować urządzenie w stojaku rack, przykręcić dołączone uchwyty montażowe (1) za pomocą śrub na bocznych ściankach wzmacniacza. Urządzenie ma wysokość 2 U (89 mm). Ze względu na wagę wzmacniacza, powinien on być montowany na dole stojaka rack. Z tego samego względu urządzeniu należy zapewnić, oprócz mocowania za przedni panel, dodatkowe podparcie z tyłu.

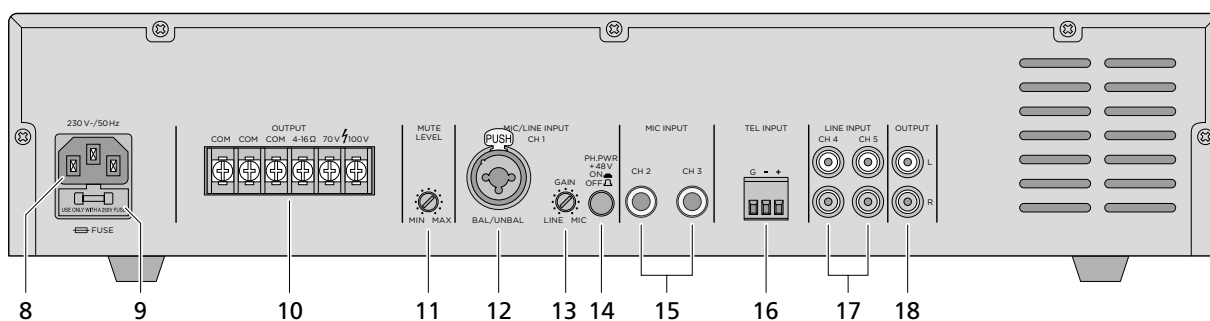
Ciepło generowane podczas pracy urządzenia musi zostać odprowadzone. W przeciwnym razie grozi to uszkodzeniem wzmacniacza oraz pozostałych urządzeń w stojaku. Należy zapewnić odpowiednią wentylację, w razie konieczności zamontować w stojaku wentylatory (np. DPVEN-04).

## 4 Elementy operacyjne i złącza

### 4.1 Panel przedni

- 1 Uchwyty montażowe (2 x) do instalacji wzmacniacza w stojaku rack 482 mm (19")
- 2 Wejście MIC CH 1 (gniazdo 6,3 mm, niesym.) do podłączania mikrofonu  
Gniazdo to jest połączone równolegle z gniazdem CH 1 (12) na tylnym panelu; jednakże nie zapewnia zasilania phantom dla mikrofonu.  
Wejście MIC CH 1 posiada obwód priorytetu: podanie sygnału na to wejście powoduje przyciszenie sygnałów z pozostałych wejść o niższym priorytecie: CH 2, CH 3 (15), CH 4 oraz CH 5 (17). Poziom tłumienia tych sygnałów można ustawiać za pomocą regulatora MUTE LEVEL (11).
- 3 Regulatory poziomu wejściowego do miksowania sygnałów z poszczególnych wejść
- 4 Regulator barwy BASS oraz TREBLE
- 5 Regulator MASTER do ustawiania głośności całkowitej zmiksowanego sygnału, podawanego na wyjścia liniowe oraz głośnikowe (18, 10)
- 6 Wskaźnik poziomu sygnału wyjściowego  
Dioda **TEMP** sygnalizująca przegrzanie  
Dioda **PROT** sygnalizująca zwarcie lub przeciążenie wyjść głośnikowych (10)  
Jeżeli dioda **CLIP** zapala się często, wzmacniacz jest przesterowany, należy wówczas skrócić regulator MASTER (5) lub odpowiednio regulatory wejściowe (3).  
Jeżeli zapali się dioda **TEMP**, usprawnić wentylację wzmacniacza. Po wychłodzeniu, dioda **TEMP** zgaśnie.





Jeżeli zapali się dioda **PROT**, wyłączyć wzmacniacz i usunąć przyczynę powstania błędu: przeciążenie lub zwarcie na wyjściu głośnikowym. Dioda **PROT** powinna wówczas zgasnąć. Jeżeli nie uda się ustalić przyczyny powstania błędu, skonsultować się z serwisem.

- 7 Włącznik zasilania POWER ze wskaźnikiem diodowym ON powyżej

## 4.2 Panel tylny

- 8 Gniazdo zasilania do łączenia z gniazdem sieciowym (230V/50Hz) za pomocą dołączonego kabla zasilającego
- 9 Pokrywa bezpiecznika  
Spalony bezpiecznik wymieniać na nowy o identycznych parametrach!
- 10 Terminale głośnikowe z przezroczystą pokrywą ochronną; przed przystąpieniem do podłączania, podnieść pokrywę  
Przykłady podłączenia pokazano na rys. 1–6 na stronie 3  
Podłączyć 100V lub 70V głośniki do terminali "70V" lub "100V" oraz "COM" (rys. 1 i 2) – zwrócić uwagę na maksymalne obciążenie wzmacniacza (PA-306: 60W, PA-312: 120W, PA-324: 240W) aby zapobiec jego uszkodzeniu  
lub podłączyć głośnik lub grupę głośników, z wypadkową impedancją wynoszącą co najmniej 4Ω, do terminali "4-16Ω" oraz "COM". Na rysunkach 3 do 6 pokazano różne możliwości uzyskania poprawnej impedancji wypadkowej dla grupy głośników.

**UWAGA** Po zakończeniu podłączenia, założyć ponownie pokrywę. W czasie pracy, na złączach głośnikowych występuje wysokie napięcie. Dotknięcie ich grozi porażeniem prądem.

- 11 Regulator MUTE LEVEL do ustawiania stopnia tłumienia sygnałów z wejść CH 2, CH 3 (15), CH 4 oraz CH 5 (17) podczas nadawania komunikatów przez wejście CH 1 (2, 12)
- 12 Wejście CH 1 (gniazdo combo XLR/6,3 mm, symetryczne) do podłączania źródła audio (mikrofonu lub urządzenia z wyjściem liniowym);

by włączyć zasilanie phantom, wcisnąć przycisk PH. PWR (14)

Gniazdo to jest połączone równolegle z gniazdem MIC CH 1 (2) na przednim panelu. Funkcję priorytetu dla wejścia CH 1 opisano w punkcie 2.

### 13 Regulator GAIN dla kanału CH 1

Za pomocą regulatora dopasować czułość do podłączanych źródeł audio: W przypadku podłączania mikrofonu, przekręcić regulator w prawo (zgodnie z ruchem wskazówek zegara); w przypadku podłączenia źródła audio z wyjściem liniowym przekręcić regulator w lewo (przeciwnie do ruchu wskazówek zegara). Jeżeli trzeba, skoryguować ustawienie podczas pracy: Jeżeli zakres działania regulatora CHANNEL 1 (3) jest zbyt duży (za wysoki poziom sygnału lub jego zniekształcenie) lub zbyt mały (za niski poziom dźwięku), zmienić ustawienie odpowiednich regulatorów czułości wejściowej GAIN.

- 14 Przycisk PH. PWR do włączania zasilania phantom 48V dla gniazda CH 1 (12) na tylnym panelu  
[Gniazdo MIC CH 1 (2) na przednim panelu nie dostarcza zasilania phantom.]

**Uwaga!** Przy włączonym zasilaniu phantom nie wolno podłączać mikrofonów z niesymetrycznym wyjściem, mogą one ulec uszkodzeniu.

- 15 Wejścia CH 2 oraz CH 3 (gniazda 6,3 mm, niesym.) do podłączania mikrofonów
- 16 Wejście TEL INPUT (terminal śrubowy) do podłączania wyjścia liniowego centrali telefonicznej lub innego źródła ważnych komunikatów  
Pojawienie się sygnału na tym wejściu, powoduje wyciszenie sygnałów z pozostałych wejść  
Dla ułatwienia, na czas podłączania można odciąć terminal od wzmacniacza.
- 17 Wejścia CH 4 oraz CH 5 (gniazda RCA) do podłączania źródeł audio z wyjściem liniowym (odtwarzacz MP3/CD, radio, magnetofon, itp.)
- 18 Wyjście liniowe OUTPUT (gniazda RCA) do podłączania rejestratora lub kolejnego wzmacniacza, gdy PA-306/PA-312/PA-324 ma niewystarczającą moc; na tym wyjściu dostępny jest zmiksowany sygnał ze wszystkich wejść

## 5 Specyfikacja

Moc wyjściowa

Znamionowa

PA-306: . . . . .	60W
PA-312: . . . . .	120W
PA-324: . . . . .	240W

Muzyczna

PA-306: . . . . .	80W
PA-312: . . . . .	160W
PA-324: . . . . .	340W

THD: . . . . . < 0,5 %

Wyjścia

Głośnikowe (10): . . . . .	4–16Ω, 70/100V
Line (18): . . . . .	0,775V/600Ω

Wejścia

Czułość/impedancja; złącze

MIC CH 1 (2): . . . . .	6 mV/600Ω; gniazdo 6,3 mm, niesym.
CH 1 (12): . . . . .	6–260 mV/2 kΩ; combo XLR/6,3 mm, sym.
MIC CH 2, CH 3 (15): . . . . .	5 mV/600Ω; gniazdo 6,3 mm, niesymetryczne
LINE CH 4, CH 5 (17): . . . . .	350 mV/10 kΩ; RCA
TEL INPUT (16): . . . . .	1 V/10 kΩ, terminale śrubowe, sym.

Zasilanie phantom

dla MIC INPUT CH 1: . . . . . 48V (≡), włączane

Pasma przenoszenia: . . . . . 50–16 000 Hz

Regulatory barwy

BASS: . . . . .	±10 dB/100 Hz
TREBLE: . . . . .	±10 dB/10 kHz

Stosunek S/N

Mic: . . . . .	66 dB
Line: . . . . .	80 dB

Zasilanie: . . . . . 230V/50 Hz

Pobór mocy

PA-306: . . . . .	250 VA max
PA-312: . . . . .	450 VA max
PA-324: . . . . .	740 VA max

Zakres temperatur: . . . . . 0–40 °C

Wymiary (S x W x G)

PA-306, PA-312: . . . . .	430 x 88 x 335 mm, 2U
PA-324: . . . . .	430 x 88 x 380 mm, 2U

Waga

PA-306: . . . . .	6,7 kg
PA-312: . . . . .	7,8 kg
PA-324: . . . . .	16,6 kg

Z zastrzeżeniem możliwości zmian.

Læs nedenstående sikkerhedsoplysninger op-mærksomt igennem før ibrugtagning af enheden. Bortset fra sikkerhedsoplysningerne henvises til den engelske tekst.

## Vigtige sikkerhedsoplysninger

Denne enhed overholder alle relevante EU-direktiver og er som følge deraf mærket **CE**.



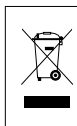
**ADVARSEL** Enheden benytter livsfarlig net-spænding. Udfør aldrig nogen form for modifikationer på produktet og indfør aldrig genstande i ventilationshullerne, da du dermed risikere at få elektrisk stød.

Under drift er der farlig spænding op til 100V på højtaler terminalerne (10). Fold beskyttelsesklappen ned over terminalerne inden forstærkeren tages i brug.

Sluk altid forstærkeren inden tilslutning af højttalere og signalkilder.

- Enheden er kun beregnet til indendørs brug. Beskyt den mod vanddråber og -stænk, høj luftfugtighed og varme (tilladt omgivelsestemperatur 0–40°C).
- Undgå at placere væskefyldte genstande, som f. eks. glas, ovenpå enheden.
- Varmen, der udvikles i enheden, skal kunne slippe ud ved hjælp af luftcirkulation. Kabinettets ventilationshuller må derfor aldrig tildækkes.

- Tag ikke enheden i brug og tag straks stikket ud af stikkontakten i følgende tilfælde:
  1. hvis der er synlig skade på enheden eller netkablet.
  2. hvis der kan være opstået skade, efter at enheden er tabt eller lignende.
  3. hvis der forekommer fejlfunktion.
 Enheden skal altid repareres af autoriseret personel.
- Tag aldrig stikket ud af stikkontakten ved at trække i kablet, tag fat i selve stikket.
- Til rengøring må kun benyttes en tør, blød klud; der må under ingen omstændigheder benyttes kemikalier eller vand.
- Hvis enheden benyttes til andre formål, end den oprindeligt er beregnet til, hvis den ikke er korrekt tilsluttet, hvis den betjenes forkert, eller hvis den ikke repareres af autoriseret personel, omfattes eventuelle skader ikke af garantien.



Hvis enheden skal tages ud af drift for bestandigt, skal den bringes til en lokal genbrugsstation for bortskaffelse.

*Alle rettigheder til denne brugsvejledning tilhører MONACOR® INTERNATIONAL GmbH & Co. KG. Ingen dele af denne vejledning må reproduceres under ingen omstændigheder til kommerciel anvendelse.*

Ge akt på säkerhetsinformationen innan enheten tas i bruk. Skulle ytterliggare information behövas kan den återfinnas i Manualen för andra språk.

## Säkerhetsföreskrifter

Enheden opfylder relevanta Eu-direktiv och har därför försett med symbolen **CE**.



**VARNING** Enheden använder högspänning internt. Gör inga modifieringar i enheten eller stoppa föremål i ventilhålen. Risk för elskador föreligger.

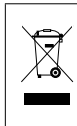
Vid drift så finns det mycket farliga spänningar, upp till 100V förekommer på högtalarterminalerna (10). Stäng alltid skyddslocket när förstärkaren används.

Stäng alltid av förstärkaren innan någon inkoppling görs.

- Enheten är endast avsedd för inomhusbruk. Skydda enheten mot vätskor, hög luftfugtighet och hög värme (tillåten omgivningstemperatur 0–40°C).
- Placera inte föremål innehållande vätskor, t. ex. dricksglass, på enheten.
- Värmen som alstras skall ledas bort genom cirkulation. Täck därför aldrig över hålen i chassiet.
- Använd inte enheten och tag omedelbart ut kontakten ur elurtaget om något av följande uppstår:

1. Enheten eller elsladden har synliga skador.
  2. Enheten är skadad av fall e. d.
  3. Enheten har andra felfunktioner.
- Enheten skall alltid lagas av kunnig personal.

- Drag aldrig ur kontakten genom att dra i sladden, utan ta tag i kontaktkroppen.
- Rengör endast med en mjuk och torr trasa, använd aldrig kemikalier eller vatten vid rengöring.
- Om enheten används på annat sätt än som avses, om den inte kopplas in ordentligt, om den används på fel sätt eller inte repareras av auktoriserad personal upphör alla garantier att gälla. I dessa fall tas inget ansvar för uppkommen skada på person eller materiel.



Om enheten ska tas ur drift slutgiltigt, ta den till en lokal återvinningsanläggning för en avyttring som inte är skadligt för miljön.

*Alla rättigheter är reserverade av MONACOR® INTERNATIONAL GmbH & Co. KG. Ingen del av denna instruktionsmanual får eftertryckas i någon form eller på något sätt användas i kommersiellt syfte.*

Ole hyvä ja huomioi joka tapauksessa seuraavat turvallisuuteen liittyvät seikat ennen laitteen käyttöä. Laitteen toiminnasta saa lisätietoa tarvittaessa tämän laitteen muunkielisistä käyttöohjeista.

## Turvallisuudesta

Tämä laite täyttää kaikki siihen kohdistuvat EU-direktiivit ja sille on myönnetty CE hyväksyntä.

### VAROITUS



Tämä laite toimii hengenvaarallisella jännitteellä. Älä koskaan tee mitään muutoksia laitteeseen taikka asenna mitään ilmanvaihto aukkoihin, koska siitä saattaa seurata sähköisku.

Käytön aikana kaiutinterminaaleissa (10) on vaarallinen jopa 100V jännite. Taita suojakansi alas aina, kun käytät vahvistinta.

Ennen kytkentöjen tekemistä, on vahvistin aina suljettava.

- Tämä laite soveltuu vain sisätiläkäyttöön. Suojele laitetta kosteudelta, vedeltä ja kuumuudelta (sallittu ympäröivä lämpötila 0–40 °C).
- Älä sijoita laitteen päälle mitään nestettä sisältävää, kuten vesilasia tms.
- Laitteessa kehittyvä lämpö poistetaan ilmanvaihdolla. Tämän vuoksi laitteen tuuletusaukkoja ei saa peittää.

- Irrota virtajohto pistorasiasta, äläkä käynnistä laitetta jos:
  1. virtajohdossa on havaittava vaurio
  2. putoaminen tai muu vastaava vahinko on saattanut aiheuttaa vaurion
  3. laitteessa esiintyy toimintahäiriöitä
 Kaikissa näissä tapauksissa laite tulee toimittaa valtuutettuun huoltoliikkeeseen.
- Älä koskaan irrota virtajohtoa pistorasiasta johdosta vetämällä.
- Käytä puhdistamiseen pelkästään kuivaa, pehmeää kangasta. Älä käytä kemikaaleja tai vettä.
- Laitteen takuu raukeaa, eikä valmistaja, maahantuojaja tai myyjä ota vastuuta mahdollisista välittömistä tai välillisistä vahingoista, jos laitetta on käytetty muuhun kuin alkuperäiseen käyttötarkoitukseen, laitetta on taitamattomasti käytetty tai kytketty tai jos laitetta on huollettu muussa kuin valtuutetussa huollossa.



Kun laite poistetaan lopullisesti käytöstä, vie se paikalliseen kierrätyskeskukseen jälkikäsitteilyä varten.

*Kaikki oikeudet pidätetään MONACOR® INTERNATIONAL GmbH & Co. KG. Mitään tämän käyttöohjeen osaa ei saa jäljentää miltään osin käytettäväksi mihinkään kaupallisiin tarkoituksiin.*

