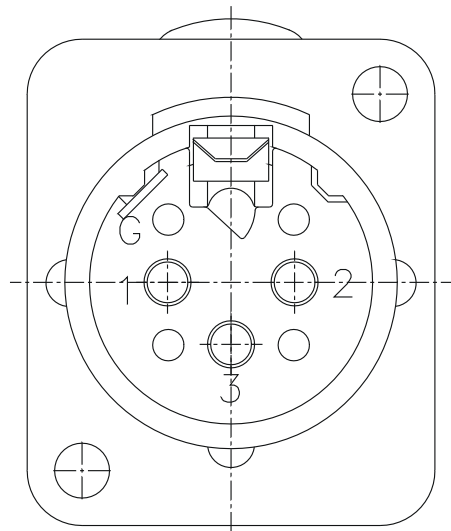
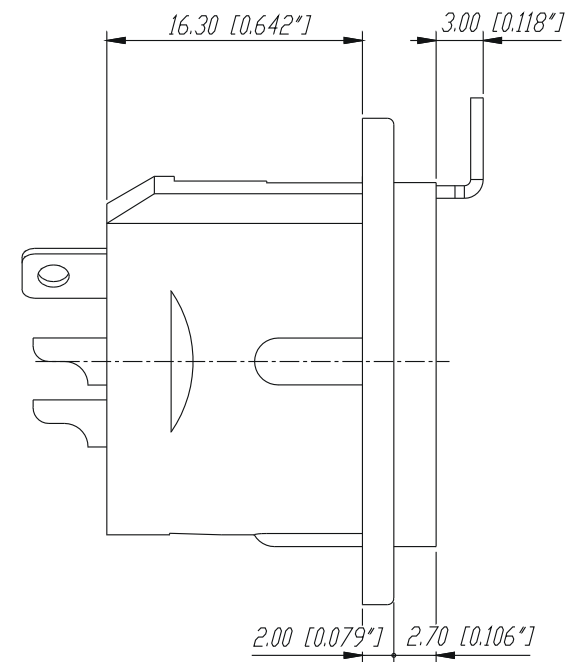
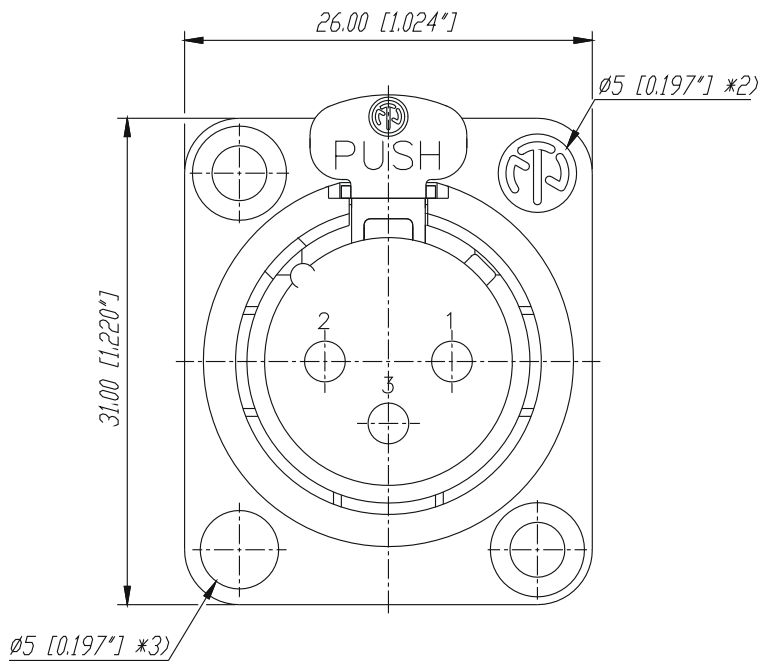
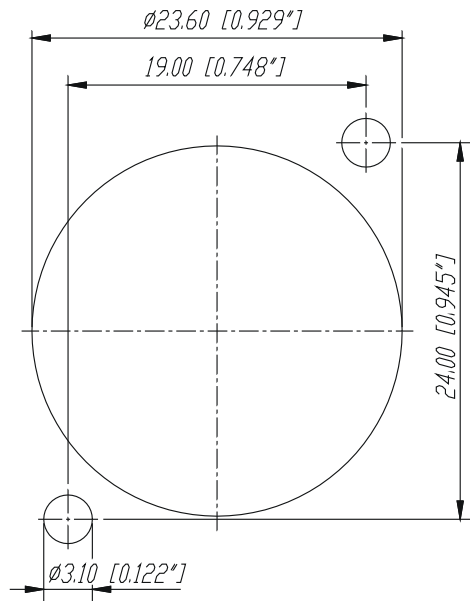


Frontplattenausschnitt (Rückseite)

Panel cut out (rear side)



*2) Feld 0.30 vertieft, Schrift 0.20 erheben
 *3) Feld 0.30 vertieft, Verdrehsicherung für Auswerfer mit NT-Zeichen (Option) vorsehen.

				Werkstoff:	Maßstab:	Datum	Name	
*Lieferant darf ohne Rücksprache nicht geändert werden					3:1	Gezeichnet	06.07.89 Mart.	
Zeichnung urheberrechtlich geschützt (DIN 34) (C)						Geprüft		
Benennung:						Gesehen		
NC3FDL-1						Ersetzt durch:		Blatt
						Ersatz fuer:		von Blatt
B	Aktuelles Gehäuse	27.02.98	Alinjak	NEUTRIK AG FL-9494 SCHAAN				
A	3:1, Toleranzen	11.04.96	Dobler					
Ind.	Aenderung	Datum	Name	Zeichn. Nr.		3102 St 10 10		